



画像は元の製品と異なる場合があります

車輪

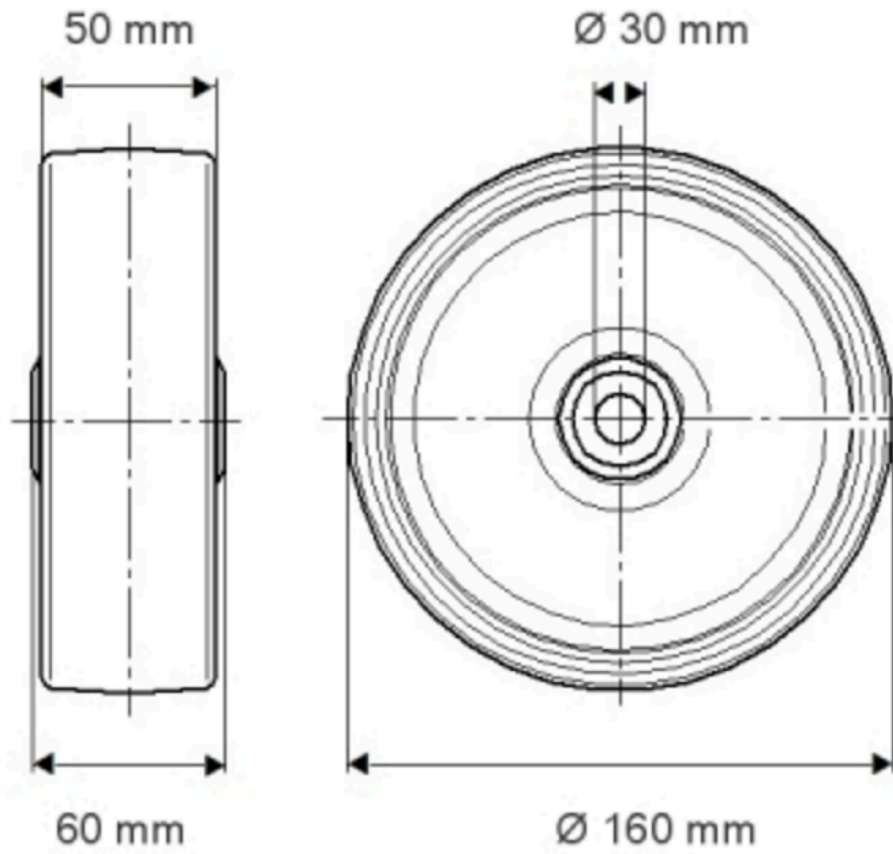
本体材質	ポリアミド、超重量系
トレッド材質	車輪本体と同一
ベアリング	精密ボールベアリング
車輪色	ナチュラルホワイト
スレッドガード	スレッドガードなし
直径	160 mm
トレッド幅	50 mm
車軸穴径	30 mm
ハブの長さ	60 mm
ボディ幅	50 mm
トレッドの硬度 (D)	75 ショアD
ベアリングタイプ	6306

パフォーマンス

回転性能	●●●●●
動きのノイズ	●●○○○
摩擦	●●●●●
耐食性	●●●○○

コア属性

製品名	Duratech
ハウジングタイプ	車輪
標準	EN12533 - 重量物向けキャスト
4km/hの耐荷重	2700 kg
6km/hの耐荷重	2250 kg
導電性	いいえ
ステンレス	いいえ
静荷重	4500 kg
温度範囲 (最小)	-40 °C
最大温度範囲	80 °C
総重量	1.62 kg



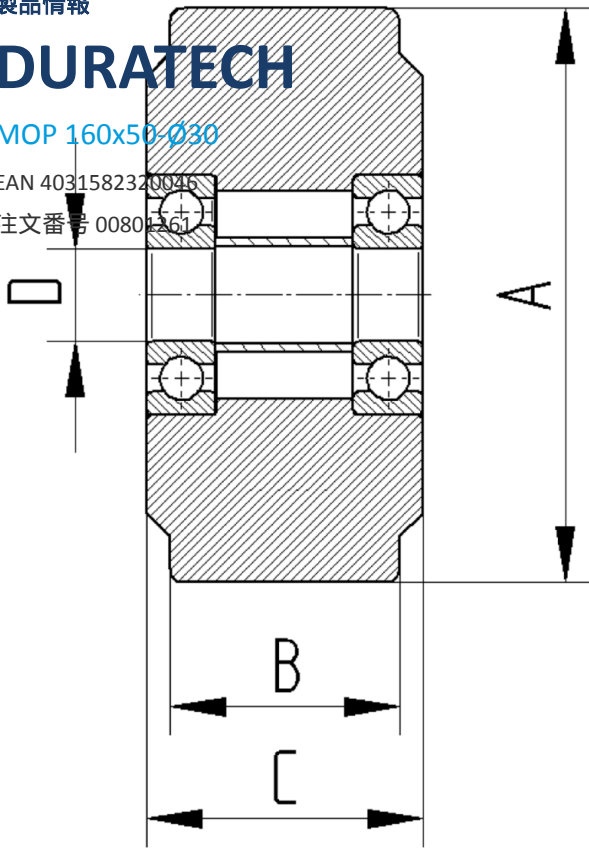
製品情報

DURATECH

MOP 160x50-Ø30

EAN 4031582320046

注文番号 00802561



BETTER MOBILITY. BETTER LIFE.