

LINEA LIGHT

5925POH065L51-10

EAN 4031582404005



BETTER MOBILITY. BETTER LIFE.



Изображение может отличаться от оригинального продукта

ПРОИЗВОДИТЕЛЬНОСТЬ

| | |
|---------------------------|-----------|
| Производительность рулона | ● ● ● ● ○ |
| Шум движения | ● ● ● ● ○ |
| Исчезновение | ● ● ● ● ○ |
| Устойчивость к коррозии | ● ● ● ● ○ |

ОСНОВНЫЕ АТРИБУТЫ

| | |
|------------------------------------|---|
| Название продукта | Linea light |
| Тип | Поворотное Колесная опора с Тормоз колеса |
| Стандартный | EN12528 - Мебельные колесные опоры |
| Грузоподъемность при 3 км/ч | 40 kg |
| Электропроводящий | Нет |
| Нержавеющая сталь | Нет |
| Грузоподъемность статическая | 80 kg |
| Диапазон температур (минимальный) | -10 °C |
| Диапазон температур (максимальный) | 40 °C |
| Общая высота | 68 mm |
| Общая ширина | 46 mm |
| Общий вес | 0,09 kg |

КРОНШТЕЙН

| | |
|-----------------------|-----------------------------|
| Материал корпуса | Полиамид |
| Форма Вилы | Кронштейн сдвоенного Колесо |
| Поворотный узел | Стержень, поворотный |
| Радиус поворота | 67 mm |
| Поворотное соединение | 134 mm |
| Диаметр купола | 23 mm |

КОЛЕСО

| | |
|---------------------|--------------------------|
| Материал корпуса | Полипропилен |
| Материал протектора | Идентично корпусу Колесо |
| Подшипник | Подшипник скольжения |
| Защита от проводов | С защитой резьбы |
| Диаметр | 65 mm |
| Ширина Протектор | 13,9 mm |

ФИТИНГ

| | |
|------------------------|----------------------------------|
| Тип фитинга | Глухое отверстие для фитинга В10 |
| Диаметр отверстия Болт | 10 mm |

Deutscher
Konstruktor
ClubПремия
Interzum
Awardproduct
design
awardНаграда
за
Дизайн
iF

LINEA LIGHT

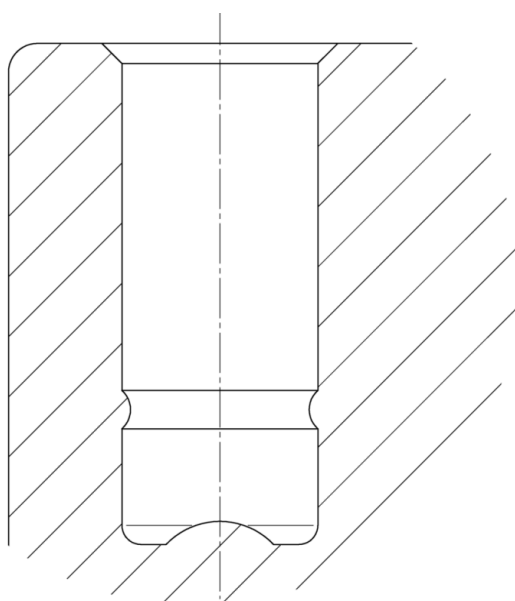
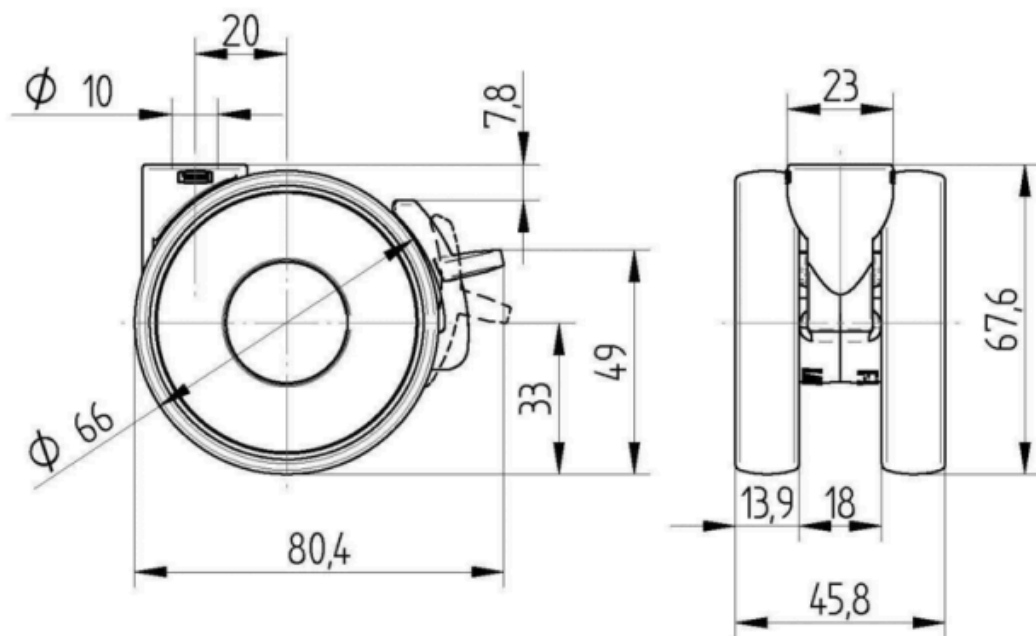
5925POH065L51-10

EAN 4031582404005



BETTER MOBILITY. BETTER LIFE.

Product Drawings



Deutscher
Konstruktor
Club



Премия
Interzum
Award



product
design
award

Награда
за
Дизайн
iF