

NOVATECH

FTP 200x50-Ø25 HL60

EAN 4031582329650



BETTER MOBILITY. BETTER LIFE.



L'immagine può differire dal prodotto originale

RUOTA

Materiale del corpo	Ghisa
Materiale del battistrada	Poliuretano, Colato
Cuscinetto	Cuscinetti a sfere di precisione
Colore Ruota	Giallo miele (RAL1005)
Parafili	Con parafili
Diametro	200 mm
Larghezza battistrada	50 mm
Asse diametro del foro	25 mm
Lunghezza mozzo	60 mm
Larghezza corpo	50 mm
Durezza del Battistrada (A)	92 Shore A
Durezza del Battistrada (D)	42 Shore D

PRESTAZIONI

Prestazioni di rotolamento	● ● ● ● ○
Rumore	● ● ● ○ ○
Attrito	● ● ● ● ○
Resistenza alla corrosione	● ● ● ○ ○

ATTRIBUTI PRINCIPALI

Nome del prodotto	Novatech
Tipo	Ruota
Standard	EN12533 - Ruote per applicazioni pesanti
Portata a 4 km/h	1200 kg
Portata a 6 km/h	1000 kg
Elettricamente conduttivo	No
Inossidabile	No
Portata statica	2000 kg
Intervallo di temperatura (minimo)	-10 °C
Intervallo di temperatura (massimo)	60 °C
Peso complessivo	4,05 kg

NOVATECH

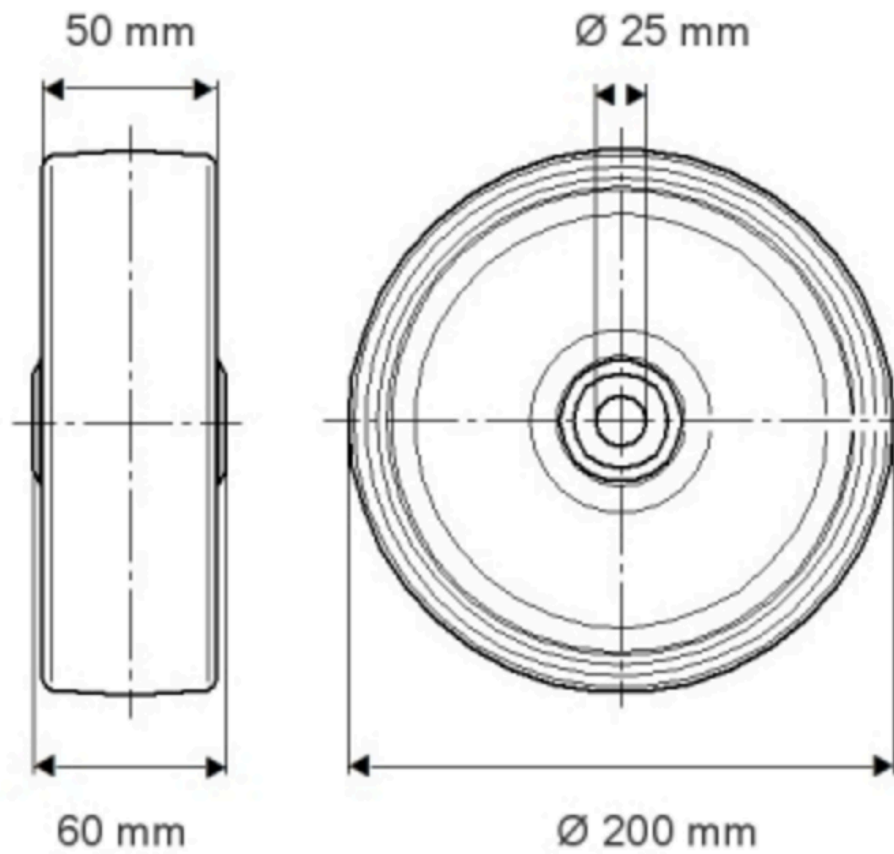
FTP 200x50-Ø25 HL60

EAN 4031582329650

Numero d'ordine 00801411
Product Drawings



BETTER MOBILITY. BETTER LIFE.



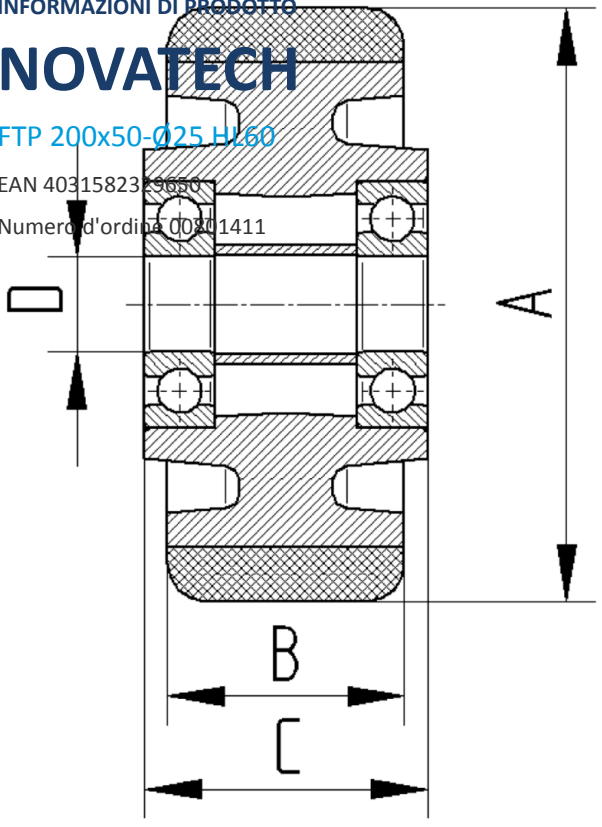
INFORMAZIONI DI PRODOTTO

NOVATECH

FTP 200x50-025 H160

EAN 4031582329650

Numero d'ordine 00301411



BETTER MOBILITY. BETTER LIFE.