

# LINEA LIGHT

5925UAP100L51-11 7001/3000/7015

EAN 4031582350562



BETTER MOBILITY. BETTER LIFE.



L'image peut différer du produit d'origine

## PERFORMANCE

Performance du rouleau	● ● ● ● ○
Bruit de mouvement	● ● ● ● ○
Attrition	● ● ● ● ○
Résistance à la corrosion	● ● ● ● ○

## ATTRIBUTS DE BASE

Nom du produit	Linea light
Type	Roulette pivotante avec Blocage de roue
Standard	EN12528 - Roulettes d'ameublement
Capacité de charge à 3 km/h	100 kg
Conducteur électrique	Non
Inoxydable	Non
Statique Capacité de charge	200 kg
Plage de température (minimale)	-10 °C
Plage de température (maximale)	40 °C
Hauteur	100 mm
Largeur totale	73 mm
Poids global	0.44 kg

## CHAPE

Matériau de la chape	Polyamide
Forme Chape	Double Roue Roue Chape
Pivot	Tige pivotante
Couleur de la chape	Gris argent (RAL7001)
Déport	32 mm
Rayon d'encombrement	102 mm
Diamètre d'encombrement	204 mm
Diamètre du dôme	41 mm

## ROUE

Matériau du corps	Polyamide
Bandage	Polyuréthane, Injecté
Roulement	Roulement à billes de précision
Couleur du bandage de roue	Gris ardoise (RAL7015)
Couleur Roue	Gris ardoise (RAL7015)
Pare-fils	Avec protège-filet
Diamètre	100 mm
Largeur du Bandage	20 mm
Diamètre du trou de l'Axe	0 mm
Longueur de moyeu	0 mm
Largeur du corps	20 mm
Dureté du Bandage (A)	92 Shore A

## RACCORD

Type de raccord	Trou borgne pour raccord B10
Diamètre du trou de l'Œil	11 mm

Deutscher  
Designer  
ClubPrix  
Interzumproduct  
design  
awardPrix IF  
Design

# LINEA LIGHT

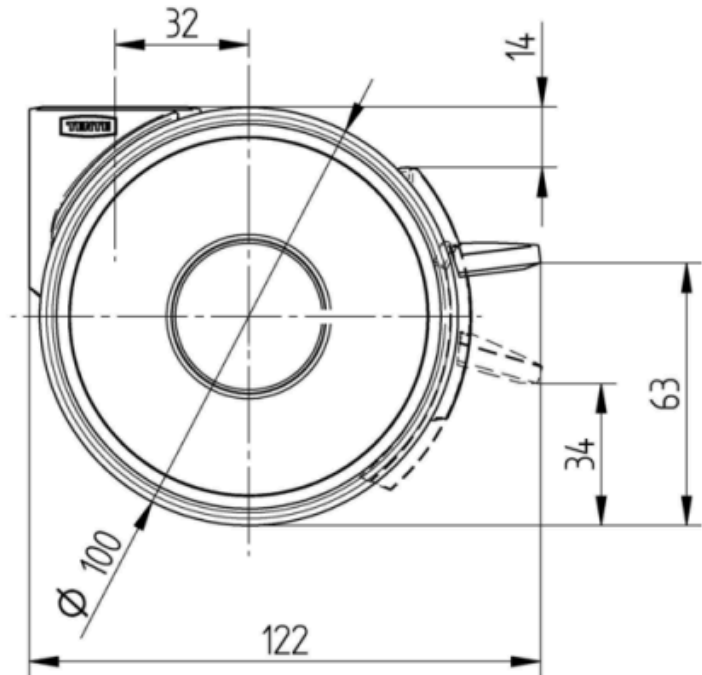
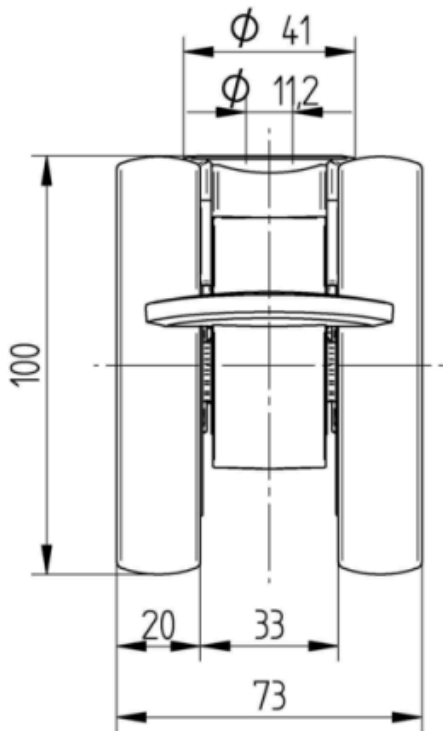
5925UAP100L51-11 7001/3000/7015

EAN 4031582350562

Numéro de commande 00770455  
Product Drawings



BETTER MOBILITY. BETTER LIFE.



Deutscher Designer Club



Prix Interzum



product design award

Prix IF Design