

ELASTECH

IFP300x55-Ø25

EAN 4031582366310



BETTER MOBILITY. BETTER LIFE.



이미지는 원래 제품과 다를 수 있습니다.

성능

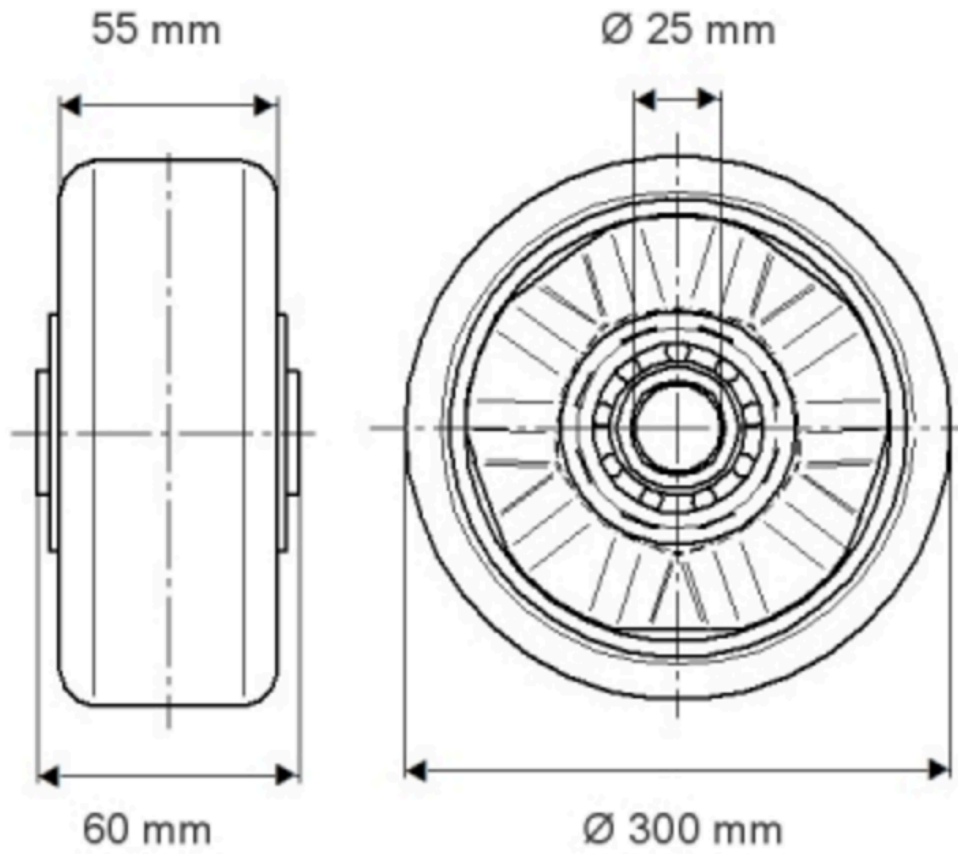
롤 성능	● ● ● ● ○
움직임 소음	● ● ● ● ○
내마모성	● ● ● ● ○
부식방지	● ● ● ● ○

핵심 속성

제품명	Elastech
하우징 유형	휠
표준	EN12532 - 운송 장비
4km/h에서의 적재 용량	600 kg
6km/h에서의 적재 용량	480 kg
전기 전도성	아니요
스테인리스	아니요
정지 중 하중용량	1200 kg
온도 범위(최소)	-20 °C
온도 범위(최대)	85 °C

휠

Tread hardness	부드러운
차체 재질	알루미늄
트레드 재질	탄성 타이어, 비표시, 가황
베어링	정밀 볼 베어링
스레드 가드	스레드가드 없음
직경	300 mm
트레드 폭	55 mm
차축 홀 직경	25 mm
허브 길이	60 mm
트레드의 경도(A)	68 Shore A

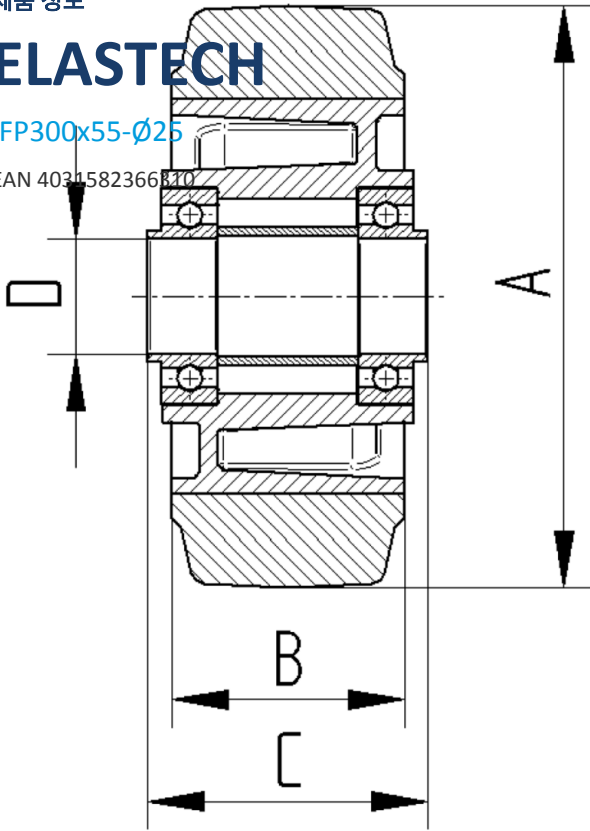


제품 정보

ELASTECH

IFP300x55-Ø25

EAN 4031582366810



BETTER MOBILITY. BETTER LIFE.