

LINEA

594CUAP125P30-11/180/1D 9002/K3000

EAN 4031582378290



BETTER MOBILITY. BETTER LIFE.



L'image peut différer du produit d'origine

PERFORMANCE

Performance du rouleau	● ● ● ● ●
Bruit de mouvement	● ● ● ○ ○
Attrition	● ● ● ● ○
Résistance à la corrosion	● ● ● ● ○

ATTRIBUTS DE BASE

Nom du produit	Linea
Type	Roulette pivotante avec verrou combiné
Standard	EN12530 - Roulettes de dispositifs
Capacité de charge à 3 km/h	130 kg
Conducteur électrique	Non
Inoxydable	Non
Statique Capacité de charge	260 kg
Plage de température (minimale)	-20 °C
Plage de température (maximale)	60 °C
Hauteur	143 mm
Largeur totale	82 mm
Poids global	1.01 kg
Certification	Testé et surveillé par TÜV Süd

CHAPE

Matériau de la chape	Polyamide
Forme Chape	Double Roue Roue Chape
Pivot	Roulement à billes de précision
Couleur de la chape	Gris blanc (RAL9002)
Déport	40 mm
Rayon d'encombrement	129 mm
Diamètre d'encombrement	258 mm
Diamètre du dôme	52 mm

ROUE

Matériau du corps	Polyamide
Bandage	Polyuréthane, Injecté
Roulement	Roulement à billes de précision
Couleur du bandage de roue	Gris ardoise (RAL7015)
Couleur Roue	Gris ardoise (RAL7015)
Pare-fils	Avec protège-filet
Diamètre	125 mm
Largeur du Bandage	20 mm
Diamètre du trou de l'Axe	0 mm
Longueur de moyeu	0 mm
Largeur du corps	20 mm
Dureté du Bandage (A)	92 Shore A

RACCORD

Type de raccord	Trou central
Diamètre du trou de l'Œil	11 mm

Deutscher
Designer
ClubPrix
Interzumproduct
design
awardPrix IF
Design

LINEA

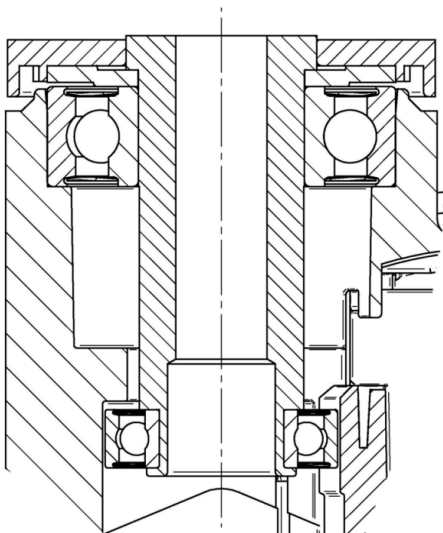
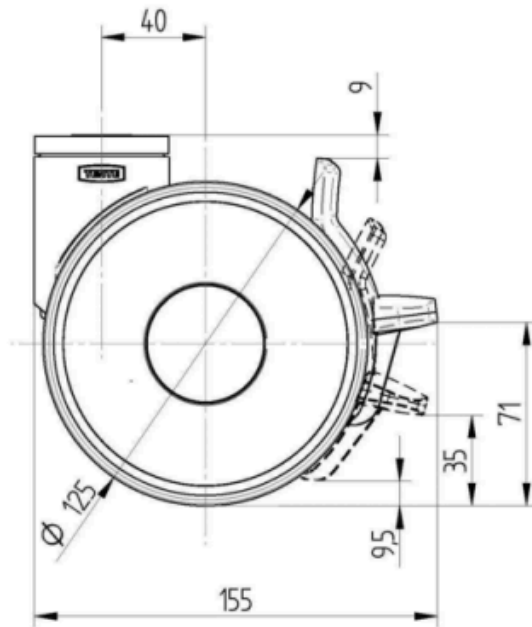
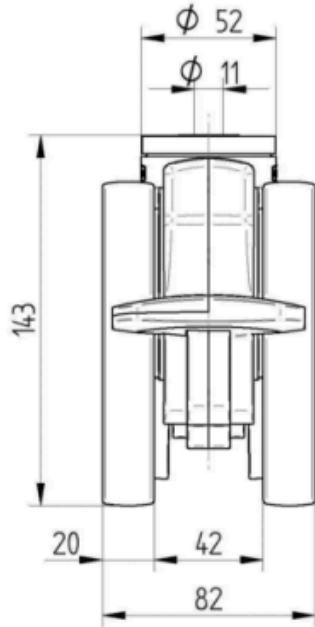
594CUAP125P30-11/180/1D 9002/K3000

EAN 4031582378290

Numéro de commande 00771208
Product Drawings



BETTER MOBILITY. BETTER LIFE.



Deutscher
Designer
Club



Prix
Interzum



product
design
award

Prix IF
Design