

## LINEA

5941XSC125P50 RAL9002

EAN 4031582353266



BETTER MOBILITY. BETTER LIFE.



A kép eltérhet az eredeti terméktől

## TEJESÍTMÉNY

Gördülési ellenállás teljesítménye ●●●●●

Mozgás zajkibocsátása ●●●○○

Kopás ●●●●○

Korrozióálló képesség ●●●●○

## ALAPVETŐ TULAJDONSÁGOK

Termék neve	Linea
Ház típusa	Forgóvilla görgő irányfékkel
Standard	EN12530 - Intézményi görgők
Teherbírás 3 km/h-nál	130 kg
Elektromosan vezető	✓
Rozsdamentes	✓
Statikus teherbírás	260 kg
Hőmérséklet-tartomány (minimális)	-10 °C
Hőmérséklet-tartomány (maximális)	40 °C
Összsúly	148 mm
Teljes szélesség	82 mm

## KERÉK

Felépítmény anyaga	Poliamid, elektromosan vezető
Futófelület anyaga	Fröccsöntött poliuretán, elektromosan vezető
Csapágy	Precíziós golyóscsapágy, rozsdamentes
Szálvédők	Futófelület védelemmel
Átmérő	125 mm
Futófelület szélessége	20 mm
A futófelület keménysége (A)	92 Shore A

## VÁZ

Anyag	Poliamid
Villa alakja	Ikerkeres villa
Forgócsapágy	Precíziós golyóscsapágy
Szín	Szürkésfehér (RAL9002)
Ellensúlyoz	40 mm
Körbeforgás	129 mm
Körbeforgás	258 mm
Kupola átmérője	52 mm

## SZERELVÉNY

Szerelvény típusa	Téglalap alakú talplemez
Talplemez hossza	77 mm
Talplemez szélessége	67 mm
Lemezfurat hossza (minimális)	56 mm
Lemezfurat hossza (maximális)	61,5 mm
Lemezfurat szélessége (minimális)	46,5 mm
Lemezfurat szélessége (maximális)	51,5 mm
Tengely furat átmérője	8,5 mm

Deutscher  
Designer  
ClubInterzum  
AwardIF  
Design  
Award

# LINEA

5941XSC125P50 RAL9002

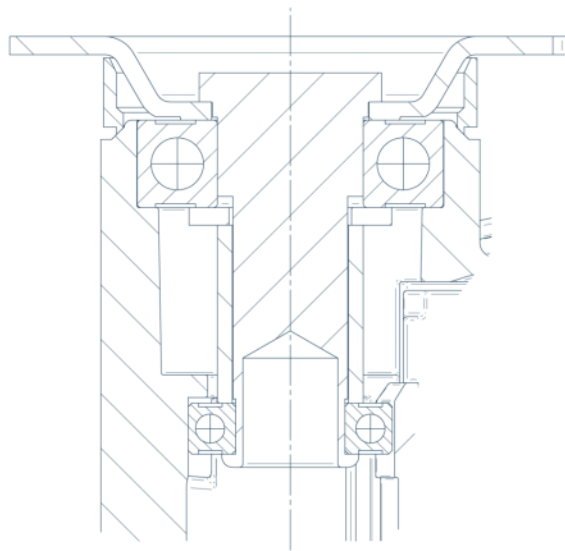
EAN 4031582353266



BETTER MOBILITY. BETTER LIFE.

## MŰSZAKI RAJZOK

---



Deutscher  
Designer  
Club



Interzum  
Award



IF  
Design  
Award