

ALPHA

3470UOJ108P62 T/G-SMALL

EAN 4031582399974

Номер на поръчката 00002498



BETTER MOBILITY. BETTER LIFE.



Изображението може да се различава от оригиналния продукт

ИЗПЪЛНЕНИЕ

Производителност на ролката ●●●○○

Шум от движение ●●●○○

Привличане ●●●●○

Устойчив на корозия ●●●○○

ОСНОВНИ АТРИБУТИ

Име на продукта	Alpha
Тип	Въртящ се Колело
Стандартен	EN12532 - Транспортно оборудване
Товароносимост при 4 км/ч	200 kg
Статичен Товароносимост	400 kg
Температурен диапазон (минимален)	-25 °C
Температурен диапазон (максимален)	80 °C
Обща височина	132 mm
Обща ширина	75 mm
Общо тегло	0,807 kg

КОЛЕЛО

Материал на тялото	Полиамид
Материал на реазбата	Идентично с тяло на Колело
Лагер	Ролков лагер
Ос	Завинтен с гайка
Цвят на Колело	Естествено бяло
Предпазители за резби	С предпазно устройство за резба
Диаметър	108 mm
Ширина на Резба	36 mm
Ширина на тялото	36 mm
Твърдост на Резба (D)	75 Бръснач D

ВИЛКА

Материал	Стоманен лист, тежък
Форма Вилица	Обхват
Въртящ се лагер	Две състезания с топка
Цвят	Синьо покритие
Изместване	40 mm
Радиус на завъртане	94 mm
Интерференция при завъртане	188 mm
Диаметър на купол	75 mm

ПРИЛЯГАНЕ

Тип на фитинга	Правоъгълна плака
Дължина на плаката	105 mm
Ширина на плаката	80 mm
Дължина на отвора на плаката (минимална)	77 mm
Дължина на отвора на плаката (максимална)	60 mm
Ширина на отвора на плаката (минимална)	77 mm
Ширина на отвора на плаката (максимална)	80 mm
Диаметър на отвора на плаката	9 mm

ALPHA

3470UOJ108P62 T/G-SMALL

EAN 4031582399974

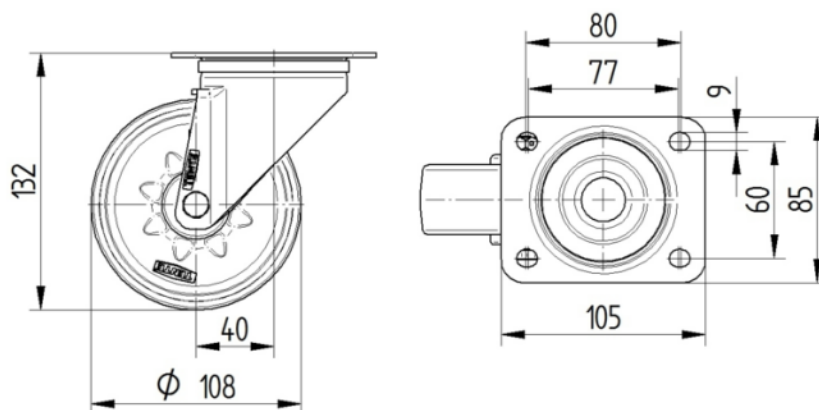
Номер на поръчката 00002498



BETTER MOBILITY. BETTER LIFE.

ТЕХНИЧЕСКИ ЧЕРТЕЖИ

3470...108P62



Platte 3470-080P62-105x80

