

LINEA

5940UAP125R05-22 RAL7001

EAN 4031582350715
Bestelnummer 00770132



BETTER MOBILITY. BETTER LIFE.



Afbeelding kan verschillen van het oorspronkelijke product

PRESTATIES

Rolprestaties	● ● ● ● ●
Bewegingsgeluid	● ● ● ○ ○
Verloop	● ● ● ● ○
Corrosieweerstand	● ● ● ● ○

KERNKENMERKEN

Productnaam	Linea
Type	Zwenkwiel
Standaard	EN12530 - Apparaten zwenkwielen
Draagvermogen bij 3 km/u	110 kg
Statisch Draagvermogen	220 kg
Temperatuurbereik (minimaal)	-20 °C
Temperatuurbereik (maximaal)	60 °C
Totale hoogte	143 mm
Totale breedte	82 mm
Totaal gewicht	0,941 kg

WIEL

Wielkern materiaal	Polyamide
Materiaal loopvlak	Polyurethaan, Gespoten
Lager	Precisie kogellagers
Kleur loopvlak	Leigrijs (RAL7015)
Kleur Wiel	Leigrijs (RAL7015)
Afdekkapjes	Met afdekkapjes
Diameter	125 mm
Breedte Loopvlak	20 mm
Breedte wielkern	20 mm
Hardheid van het loopvlak (A)	92 Shore A

VORK

Materiaal	Polyamide
Vork Vorm	Dubbele vorkwiel
Zwenklager	Precisie kogellagers
Kleur	Zilvergrijs (RAL7001)
Offset	40 mm
Zwenk radius	109 mm
Uitzwenking	218 mm
Diameter koepel	52 mm

BEVESTIGING

Type bevestiging	Vaste Stift, rond
Diameter Bout	22 mm
Lengte Bout	40 mm



Duitse OntwerpersClub



Interzum Award



IF Design Award

LINEA

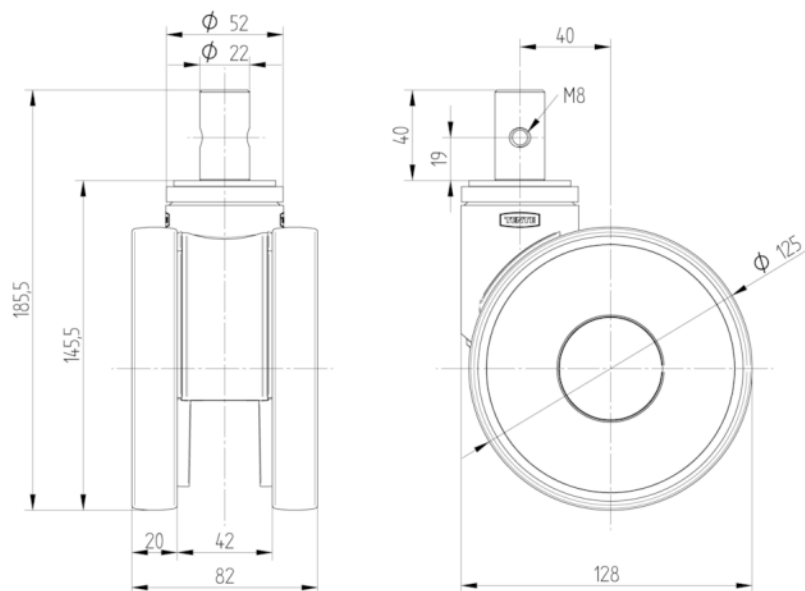
5940UAP125R05-22 RAL7001

EAN 4031582350715
Bestelnummer 00770132



BETTER MOBILITY. BETTER LIFE.

TECHNISCHE TEKENINGEN



Duitse
OntwerpersClub



Interzum
Award



IF
Design
Award