

NOVATECH

FTP 150x50-Ø20 HL60

EAN 4031582329452



BETTER MOBILITY. BETTER LIFE.



L'image peut différer du produit d'origine

ROUE

| | |
|---------------------------|---------------------------------|
| Matériau du corps | Fonte |
| Bandage | Polyuréthane, Coulé |
| Roulement | Roulement à billes de précision |
| Couleur Roue | Jaune miel (RAL1005) |
| Pare-fils | Avec protège-filet |
| Diamètre | 150 mm |
| Largeur du Bandage | 50 mm |
| Diamètre du trou de l'Axe | 20 mm |
| Longueur de moyeu | 60 mm |
| Largeur du corps | 50 mm |
| Dureté du Bandage (A) | 92 Shore A |
| Dureté du Bandage (D) | 42 Shore D |

PERFORMANCE

| | |
|---------------------------|-----------|
| Performance du rouleau | ● ● ● ● ○ |
| Bruit de mouvement | ● ● ● ○ ○ |
| Attrition | ● ● ● ● ○ |
| Résistance à la corrosion | ● ● ● ○ ○ |

ATTRIBUTS DE BASE

| | |
|---------------------------------|----------------------------------|
| Nom du produit | Novatech |
| Type | Roue |
| Standard | EN12533 - Roulettes forte charge |
| Capacité de charge à 4 km/h | 840 kg |
| Capacité de charge à 6 km/h | 700 kg |
| Conducteur électrique | Non |
| Inoxydable | Non |
| Statique Capacité de charge | 1400 kg |
| Plage de température (minimale) | -10 °C |
| Plage de température (maximale) | 60 °C |
| Poids global | 2.45 kg |

NOVATECH

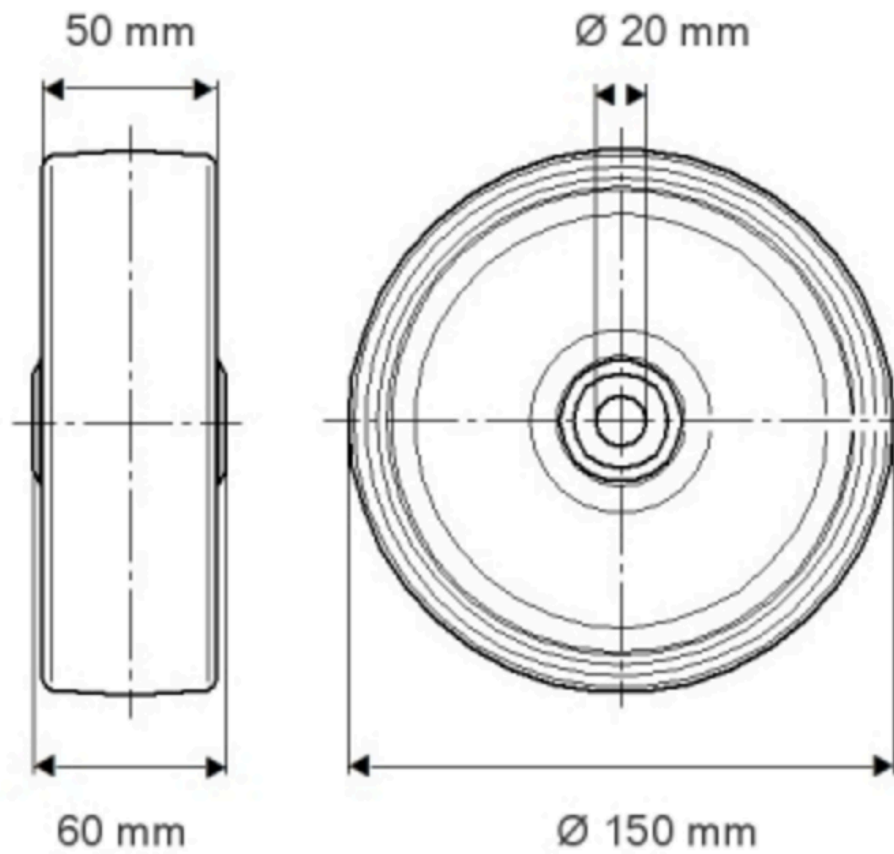
FTP 150x50-Ø20 HL60

EAN 4031582329452

Numéro de commande 00800993
Product Drawings



BETTER MOBILITY. BETTER LIFE.



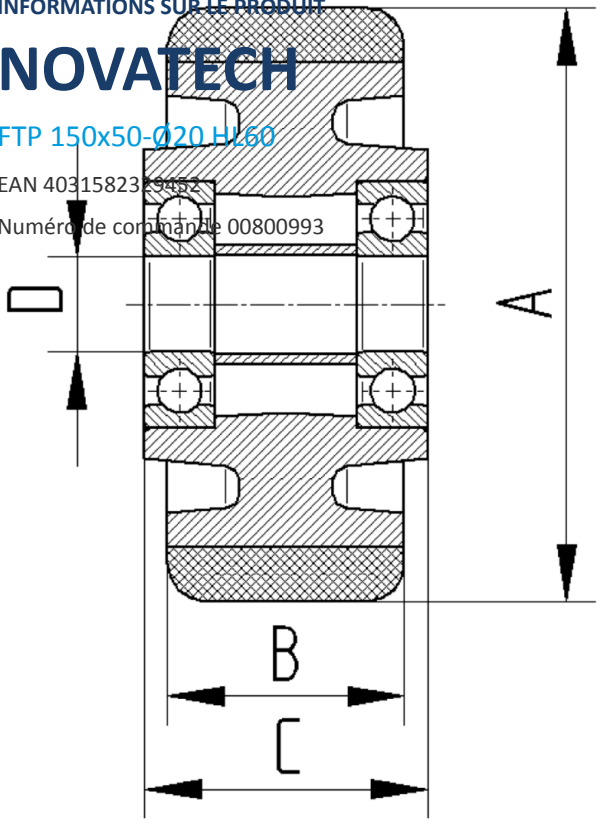
INFORMATIONS SUR LE PRODUIT

NOVATECH

FTP 150x50-020 H160

EAN 4031582329452

Numéro de commande 00800993



BETTER MOBILITY. BETTER LIFE.