

LEVINA

5371PIO125P30-11 XL

EAN 4031582382136



BETTER MOBILITY. BETTER LIFE.



A imagem pode diferir do produto original

DESEMPENHO

Desempenho do rolamento ●●●○○

Ruído de movimento ●●●○○

Desgaste ●●●○○

Resistência à corrosão ●●●○○

ATRIBUTOS PRINCIPAIS

Nome do produto	Levina
Tipo	Rodízio giratório com travão direcional
Padrão	EN12530 - Rodízios para Dispositivos
Capacidade de carga a 3 km/h	80 kg
Capacidade de carga estática	160 kg
Intervalo de temperatura (mínimo)	-10 °C
Intervalo de temperatura (Máximo)	40 °C
Altura total	161 mm
Peso geral	0,591 kg

RODA

Material do centro da roda	Polipropileno
Material do piso da roda	Borracha sólida, não deixa marcas
Rolamento	Rolamento liso
Anti-fios	Sem anti-fios
Diâmetro	125 mm
Largura do Piso	32 mm
Dureza do Piso (A)	80 Shore A

SUPORTE

Material	Poliamida
Em Forma de Garfo	Estreito
Rolamento giratório	Duas filas de esferas
Offset	38,5 mm
Raio giratório	130 mm
Interferência giratória	260 mm

ENCAIXE

Tipo de fixação	Furo da rosca
Diâmetro do furo	11 mm



Prémio de Design universal



Clube Design Deutscher

LEVINA

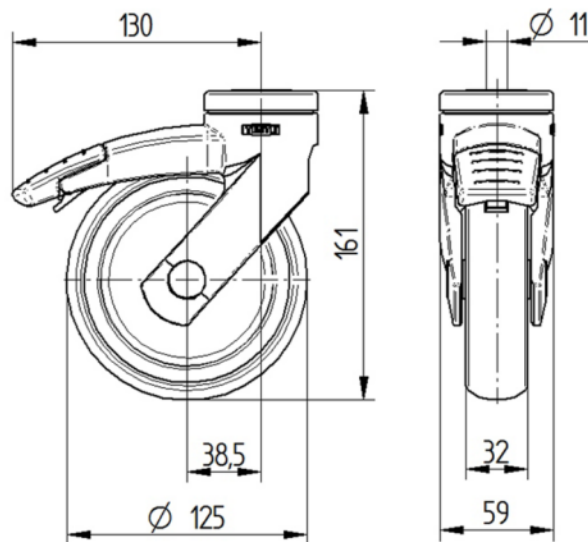
5371PIO125P30-11 XL

EAN 4031582382136



BETTER MOBILITY. BETTER LIFE.

DESENHOS TÉCNICOS



Prémio de
Design universal



Clube
Design
Deutscher