

LINEA

594CXSP125P51 RAL9002

EAN 4031582378511



BETTER MOBILITY. BETTER LIFE.



Afbeelding kan verschillen van het oorspronkelijke product

PRESTATIES

Rolprestaties	● ● ● ● ●
Bewegingsgeluid	● ● ● ○ ○
Verloop	● ● ● ● ○
Corrosieweerstand	● ● ● ● ○

KERNKENMERKEN

Productnaam	Linea
Type	Zwenkwiel met gecombineerde rem
Standaard	EN12530 - Apparaten zwenkwielen
Draagvermogen bij 3 km/u	130 kg
Elektrisch geleidend	✓
Statisch Draagvermogen	260 kg
Temperatuurbereik (minimaal)	-20 °C
Temperatuurbereik (maximaal)	60 °C
Totale hoogte	148 mm
Totale breedte	82 mm
Totaal gewicht	1,15 kg
Certificering	Getest en gecontroleerd door TÜV Süd

WIEL

Wielkern materiaal	Polyamide, elektrisch geleidend
Materiaal loopvlak	Polyurethaan, gespoten, elektrisch geleidend
Lager	Precisiëkogellagers
Afdekkapjes	Met afdekkapjes
Diameter	125 mm
Breedte Loopvlak	20 mm
Hardheid van het loopvlak (A)	92 Shore A

VORK

Materiaal	Polyamide
Vork Vorm	Dubbele vorkwiel
Zwenklager	Precisiëkogellagers
Kleur	Grijs wit (RAL9002)
Offset	40 mm
Zwenk radius	129 mm
Uitzwenking	258 mm
Diameter koepel	52 mm

BEVESTIGING

Type bevestiging	Rechthoekige plaat
Lengte plaat	95 mm
Breedte plaat	70 mm
Lengte bevestigingsgat (maximaal)	75 mm
Breedte bevestigingsgat (maximaal)	50 mm
Diameter bevestigingsgat	11 mm



Duitse OntwerpersClub



Interzum Award



IF Design Award

LINEA

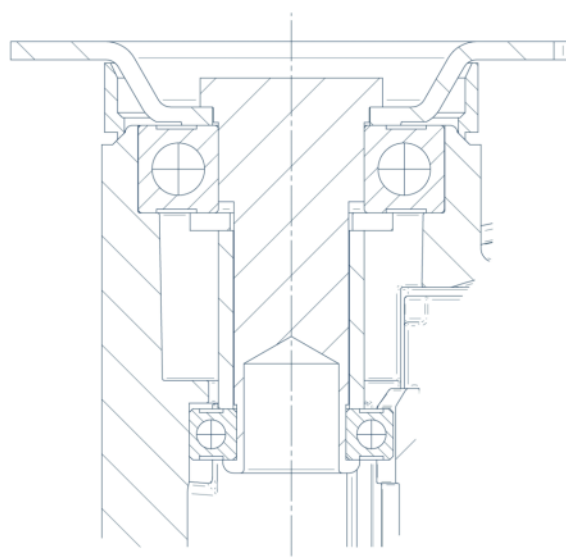
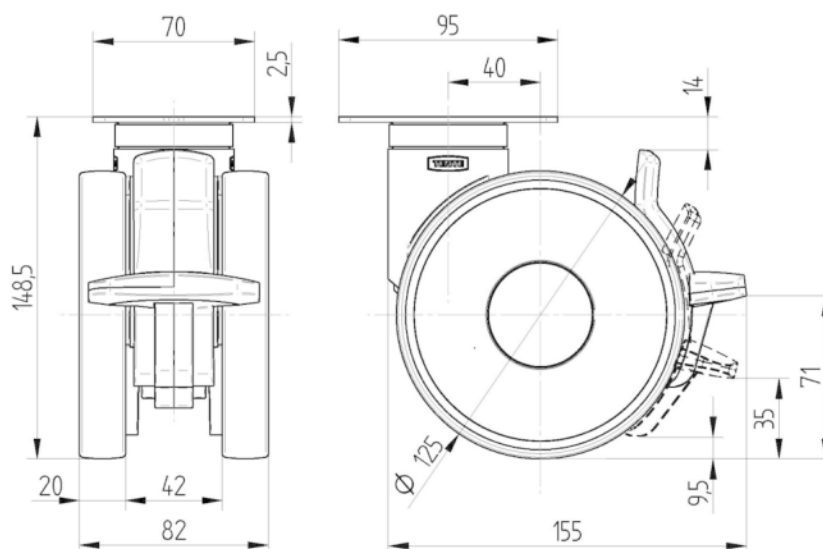
594CXSP125P51 RAL9002

EAN 4031582378511



BETTER MOBILITY. BETTER LIFE.

TECHNISCHE TEKENINGEN



Duitse
OntwerpersClub



Interzum
Award



IF
Design
Award