

INTEGRAL TWIN

2946USX100R26-28S45 4XM8

EAN 4031582340624



BETTER MOBILITY. BETTER LIFE.



画像は元の製品と異なる場合があります

パフォーマンス

回転性能	● ● ● ● ●
動きのノイズ	● ● ● ○ ○
摩擦	● ● ● ● ○
耐食性	● ● ● ○ ○

コア属性

製品名	Integral twin
ハウジングタイプ	センターロック、トータルロック付き 自在キャスター
標準	EN12531 - 病院用ベッドキャスターと類似した
3km/hの耐荷重	125 kg
4km/hの耐荷重	125 kg
導電性	✓
静荷重	250 kg
温度範囲 (最小)	-30 °C
最大温度範囲	80 °C
取付高	129 mm
全幅	60 mm
総重量	1.39 kg
認証	TÜV Süd によるテストと監視

車輪

本体材質	ポリアミド
トレッド材質	ポリウレタン、樹脂成型、導電性
ベアリング	精密ボールベアリング、封止
スレッドガード	スレッドガード付き
直径	100 mm
トレッド幅	15 mm
トレッドの硬度 (D)	40 ショアD

ハウジング

材料	スチール、中量系
フォーク形状	双輪ハウジング
旋回ベアリング	精密ボールベアリング
オフセット	31 mm
旋回半径	81 mm
旋回径	162 mm



ドイツデザイン賞



レッドドットデザイン賞

INTEGRAL TWIN

2946USX100R26-28S45 4XM8

EAN 4031582340624



BETTER MOBILITY. BETTER LIFE.

フィッティング

フィッティングタイプ	プロファイルバー用カム穴付きシステム
ボルト径	28 mm
ボルト長	96 mm
ヒント	病院用ベッドメーカーは、洗浄可能なベッドのフィッティングエリアを封止する必要があります。

追加情報

AK-BWA に従って洗浄可能



ドイツデザイン賞



レッドドットデザイン賞

INTEGRAL TWIN

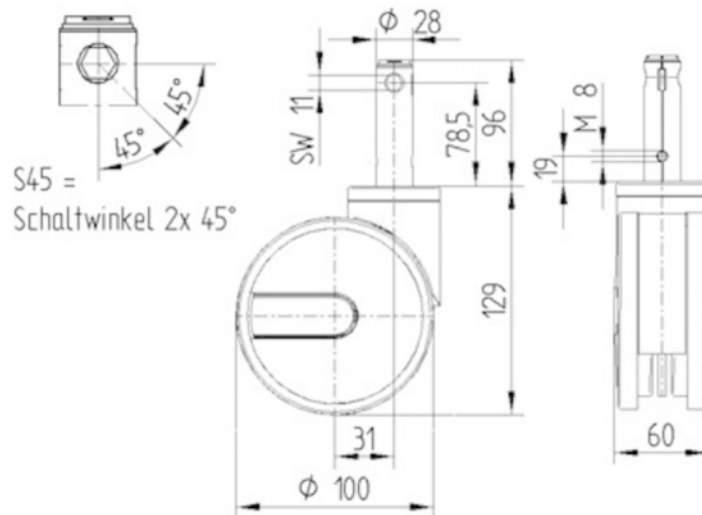
2946USX100R26-28S45 4XM8

EAN 4031582340624



BETTER MOBILITY. BETTER LIFE.

図面



ドイツデザイン賞



レッドドットデザイン賞