

LINEA

5940UAP125P52 RAL9002

EAN 4031582352177



BETTER MOBILITY. BETTER LIFE.



画像は元の製品と異なる場合があります

パフォーマンス

回転性能	● ● ● ● ●
動きのノイズ	● ● ● ○ ○
摩擦	● ● ● ● ○
耐食性	● ● ● ● ○

コア属性

製品名	Linea
ハウジングタイプ	自在キャスター
標準	EN12530 - デバイスカスター
3km/hの耐荷重	130 kg
静荷重	260 kg
温度範囲 (最小)	-10 °C
最大温度範囲	40 °C
取付高	148 mm
全幅	82 mm

車輪

本体材質	ポリアミド
トレッド材質	ポリウレタン、樹脂成型
ベアリング	精密ボールベアリング
スレッドガード	スレッドガード付き
直径	125 mm
トレッド幅	20 mm
トレッドの硬度 (A)	92 ショアA

ハウジング

材料	ポリアミド
フォーク形状	双輪ハウジング
旋回ベアリング	精密ボールベアリング
色	グレーホワイト (RAL9002)
オフセット	40 mm
旋回半径	109 mm
旋回径	218 mm
ドーム径	52 mm

フィッティング

フィッティングタイプ	長方形プレート、USボルト穴
プレート長	95 mm
プレート幅	70 mm
プレート穴長 (最小)	72 mm
プレート穴長 (最大)	76 mm
プレート穴幅 (最小)	44.5 mm
プレート穴幅 (最大)	52 mm
プレート穴径	11 mm

ドイツデザイナー
クラブ

インターツム賞



IFデザイン賞

LINEA

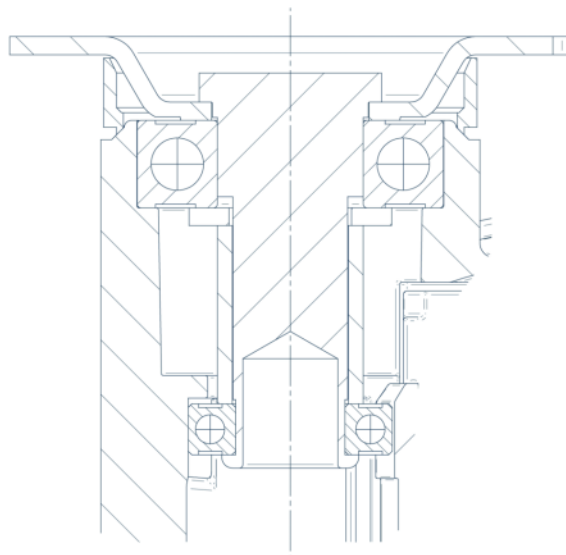
5940UAP125P52 RAL9002

EAN 4031582352177



BETTER MOBILITY. BETTER LIFE.

図面



ドイツデザイナー
クラブ



インターツム賞



IFデザイン賞