

# INTEGRAL ASSIST

ED44ETW150R36-34S35 D 9002 270°

Numéro de commande 990067061



BETTER MOBILITY. BETTER LIFE.



L'image peut différer du produit d'origine

## PERFORMANCE

Performance du rouleau ●●●●●

Bruit de mouvement ●●●●○

Attrition ●●●●○

Résistance à la corrosion ●●●●●

## ATTRIBUTS DE BASE

Nom du produit	Integral assist
Type	Roulette pivotante avec Blocage directionnel, total ou central
Standard	EN12531 - Roulettes de lit d'hôpital
Capacité de charge à 4 km/h	150 kg
Compatible avec WeAssist	✓
Statique Capacité de charge	450 kg
Plage de température (minimale)	-10 °C
Plage de température (maximale)	40 °C
Hauteur	183 mm
Largeur totale	110,5 mm
Poids global	4,682 kg
Type de protection	IPX6 (uniquement pour les composants électroniques à l'état monté)
Température ambiante admissible	Température de fonctionnement de 5 °C à 40 °C, humidité de l'air de 20 % à 80 %

## ROUE

Matériau du corps	Acier, fer
Bandage	Polyuréthane, Coulé
Roulement	Moteur Moyeu
Couleur Bandage	Gris ardoise (RAL7015)
Pare-fils	Garde-filet intégré
Diamètre	150 mm
Largeur du Bandage	50 mm
Dureté du Bandage (A)	85 Shore A

## CHAPE

Pivot	Roulement à billes de précision
Couleur	Gris blanc (RAL9002)
Déport	40 mm
Rayon d'encombrement	115 mm
Diamètre d'encombrement	230 mm
Diamètre du dôme	110,5 mm



Prix Red Dot Design

# INTEGRAL ASSIST

ED44ETW150R36-34S35 D 9002 270°



BETTER MOBILITY. BETTER LIFE.

Numéro de commande 990067061

## RACCORD

Type de raccord	Tige avec Trou de came pour barres profilées, Version courte
-----------------	--------------------------------------------------------------

## INFORMATIONS SUPPLÉMENTAIRES

Type de moteur : Courant continu sans balais (BLDC)

## MOTEUR DE COURSE DE L'UNITÉ MOTRICE MOTEUR

Tension nominale	25 V
Sortie nominale	92 W
Vitesse nominale	5 km/h
Itinéraires	Vers l'avant et vers l'arrière

## ACTIONNEUR D'UNITÉ D'ENTRAÎNEMENT

Vitesse nominale	5 km/h
------------------	--------



Prix Red Dot Design

# INTEGRAL ASSIST

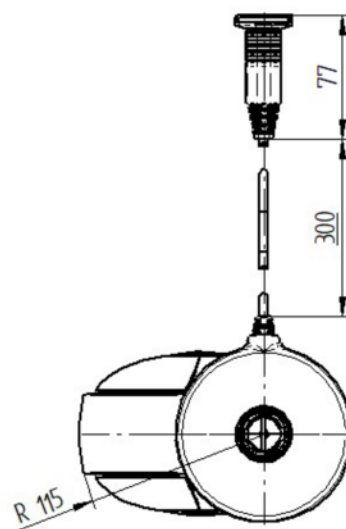
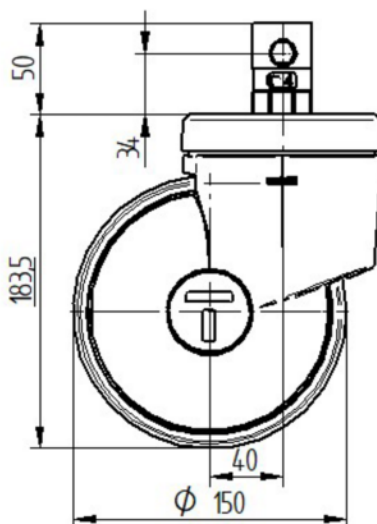
ED44ETW150R36-34S35 D 9002 270°

Numéro de commande 990067061



BETTER MOBILITY. BETTER LIFE.

## DESSINS TECHNIQUES



Prix Red Dot  
Design