

# INTEGRAL

2040UAP150R05-28 9002

EAN 4031582300123

Bestelnummer 00030696



BETTER MOBILITY. BETTER LIFE.



Afbeelding kan verschillen van het oorspronkelijke product

## PRESTATIES

Rolprestaties ●●●○○

Bewegingsgeluid ●●●○○

Verloop ●●●●○

Corrosieweerstand ●●●○○

## KERNKENMERKEN

Productnaam	Integral
Type	Zwenkwiel
Standaard	EN12531 - Zwenkwielen ziekenhuisbed
Draagvermogen bij 3 km/u	150 kg
Draagvermogen bij 4 km/u	150 kg
Statisch Draagvermogen	450 kg
Temperatuurbereik (minimaal)	-25 °C
Temperatuurbereik (maximaal)	80 °C
Totale hoogte	183 mm
Totale breedte	62 mm
Totaal gewicht	1,069 kg
Certificering	Getest en gecontroleerd door TÜV Süd

## WIEL

Wielkern materiaal	Polyamide
Materiaal loopvlak	Polyurethaan, Gespoten
Lager	Precisie kogellagers
Kleur loopvlak	Leigrijs (RAL7015)
Kleur Wiel	Leigrijs (RAL7015)
Afdekkapjes	Geïntegreerde afdekkapjes
Diameter	150 mm
Breedte Loopvlak	32 mm
Breedte wielkern	32 mm
Hardheid van het loopvlak (A)	92 Shore A
Hardheid van het loopvlak (D)	42 Shore D

## VORK

Materiaal	Staalplaat, medium
Vork Vorm	Gesloten
Zwenklager	Precisie kogellagers
Kleur	Grijs wit (RAL9002)
Offset	40 mm
Zwenk radius	115 mm
Uitzwenking	230 mm
Diameter koepel	62 mm

## BEVESTIGING

Type bevestiging	Vaste Stift, rond
Diameter Bout	28 mm
Lengte Bout	45 mm
Schroefdraad positie	19 mm
Hoeveelheid bevestigingsgaten voor bouten	2

IF  
Design  
AwardRed Dot  
Design  
Award

# INTEGRAL

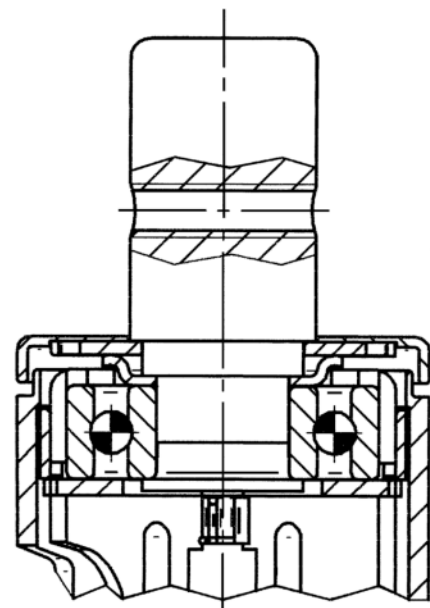
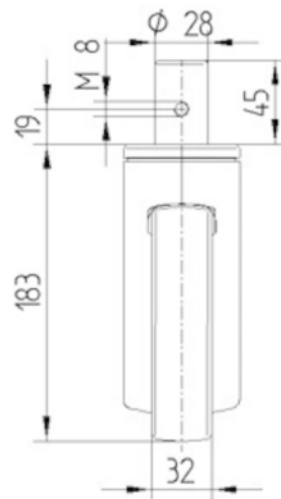
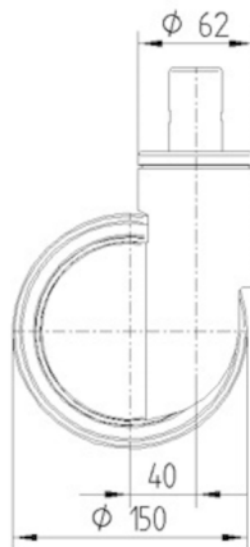
2040UAP150R05-28 9002

EAN 4031582300123  
Bestelnummer 00030696



BETTER MOBILITY. BETTER LIFE.

## TECHNISCHE TEKENINGEN



IF  
Design  
Award



Red Dot  
Design  
Award