

LEVINA

5371PI0125P30-11 XL

EAN 4031582382136



BETTER MOBILITY. BETTER LIFE.



图片可能与原产品不同

表现

滚动性能	●●●○○
运动噪音	●●●○○
损耗	●●●○○
耐腐蚀性	●●●○○

核心属性

产品名称	Levina
外壳类型	带方向锁的旋转脚轮
标准	EN12530 - 设备脚轮
3 km/h的载重	80 kg
静态载重	160 kg
温度范围 (最低)	-10 ° C
最高温度范围	40 ° C
总高	161 mm
总重量	0.591 kg

轮子

轮体材料	聚丙烯
胎面材料	实心橡胶，不留痕，Shore A 63
轴承	滑动轴承
侧盖	无螺纹护罩
直径	125 mm
胎面宽度	32 mm
胎面硬度 (A)	80 岸 A

支架

材料	聚酰胺
支架形状	修身
旋转轴承	两个钢珠滚道
偏移量	38.5 mm
旋转半径	130 mm
转向干涉	260 mm

固定件

固定件类型	螺栓孔
螺栓孔直径	11 mm



LEVINA

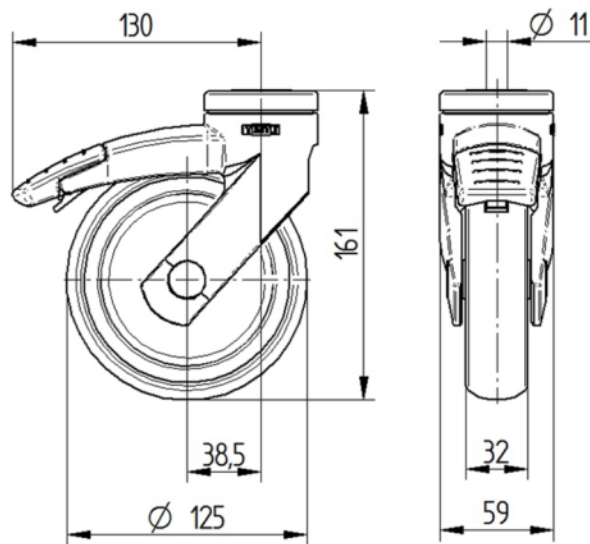
5371PIO125P30-11 XL

EAN 4031582382136



BETTER MOBILITY. BETTER LIFE.

技术图纸



通用设计奖



德国设计师俱乐部 (DDC)