

LINEA LOAD

5940UAP050L51-8 load 9002

EAN 4031582421590



BETTER MOBILITY. BETTER LIFE.



L'immagine può differire dal prodotto originale

PRESTAZIONI

Prestazioni di rotolamento	● ● ● ● ●
Rumore	● ● ● ● ○
Attrito	● ● ● ● ●
Resistenza alla corrosione	● ● ● ● ○

ATTRIBUTI PRINCIPALI

Nome del prodotto	Linea load
Tipo	Ruota girevole
Standard	EN12530 - Ruote per dispositivi
Portata a 3 km/h	100 kg
Elettricamente conduttivo	No
Inossidabile	No
Portata statica	200 kg
Intervallo di temperatura (minimo)	-10 °C
Intervallo di temperatura (massimo)	40 °C
Altezza totale	50,5 mm
Larghezza complessiva	47,5 mm
Peso complessivo	0,09 kg

SUPPORTO

Materiale di costruzione	Poilammide
Forma della forcella	Supporto gemellato
Cuscinetto del supporto	Cuscinetti a sfere di precisione
Raggio di piroettamento	40,5 mm
Ingombro di piroettamento	81 mm
Diametro cuffia superiore	23 mm

RUOTA

Materiale del corpo	Poilammide
Materiale del battistrada	Poliuretano, Iniettato
Cuscinetto	Cuscinetti a sfere di precisione
Parafili	Con parafili
Diametro	50 mm
Larghezza battistrada	13 mm
Durezza del Battistrada (A)	92 Shore A

FISSAGGIO

Tipo di fissaggio	Foro cieco per perno B10
Diametro del foro	8 mm

Club del
progettista
tedescoPremio
Interzumproduct
design
awardPremio di
Design IF

LINEA LOAD

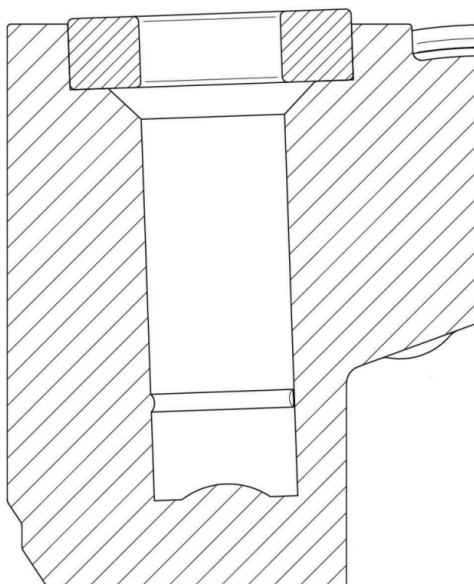
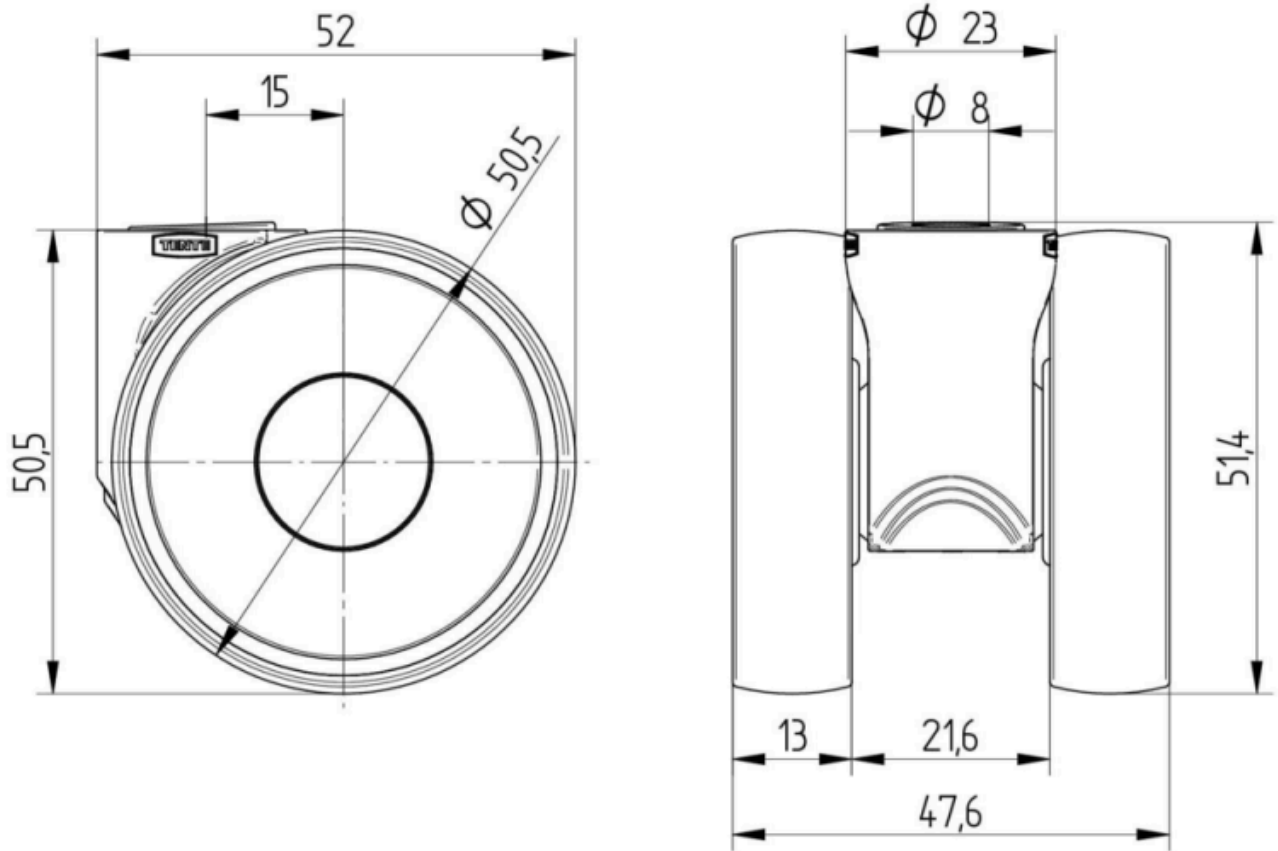
5940UAP050L51-8 load 9002

EAN 4031582421590



BETTER MOBILITY. BETTER LIFE.

Product Drawings



Club del progettista tedesco



Premio Interzum



product design award

Premio di Design IF