

LEVINA

5371PIP125P51

EAN 4031582362923



BETTER MOBILITY. BETTER LIFE.



画像は元の製品と異なる場合があります

パフォーマンス

回転性能	● ● ● ○ ○
動きのノイズ	● ● ● ● ○
摩擦	● ● ● ○ ○
耐食性	● ● ● ● ○

コア属性

製品名	Levina
ハウジングタイプ	方向ロック付き旋回キャスター
標準	EN12530 - デバイスカスター
3km/hの耐荷重	100 kg
静荷重	200 kg
温度範囲 (最小)	-10 °C
最大温度範囲	40 °C
取付高	165 mm

車輪

本体材質	ポリプロピレン
	柔らかい
トレッド材質	硬質ゴム、ノンマーキング
ベアリング	精密ボールベアリング
スレッドガード	スレッドガード付き
直径	125 mm
トレッド幅	32 mm
トレッドの硬度 (A)	75 ショアA

ハウジング

材料	ポリアミド
フォーク形状	スリム
旋回ベアリング	2つのボールレース
オフセット	38 mm
旋回半径	100.5 mm
旋回径	201 mm

フィッティング

フィッティングタイプ	長方形プレート
プレート長	95 mm
プレート幅	70 mm
プレート穴長 (最大)	75 mm
プレート穴幅 (最大)	50 mm
プレート穴径	11 mm



ユニバーサルデザイン賞



ドイツデザイナークラブ

LEVINA

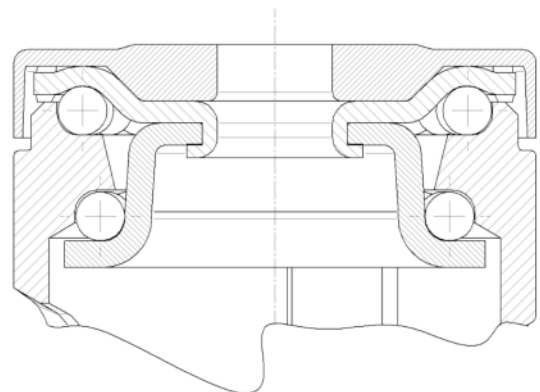
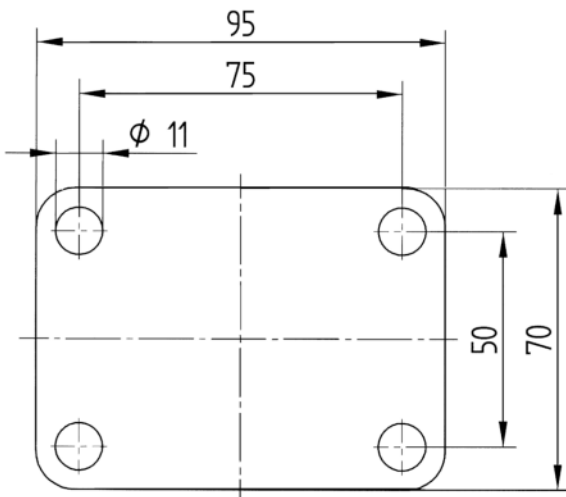
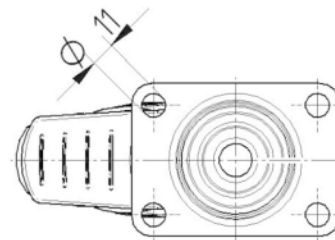
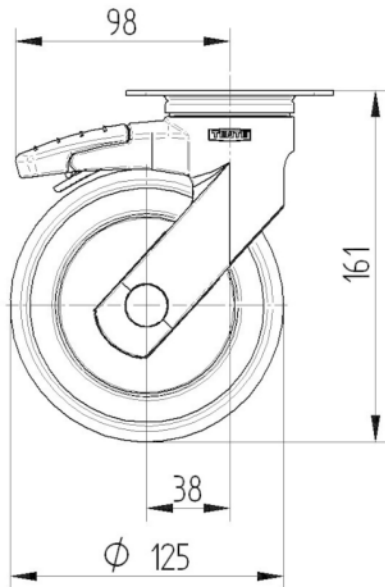
5371PIP125P51

EAN 4031582362923



BETTER MOBILITY. BETTER LIFE.

図面



ユニバーサルデザイン賞



ドイツデザイナークラブ