

LINEA CLINIC LOAD

5980UAP150R05-32

EAN 4031582382501



BETTER MOBILITY. BETTER LIFE.



Attēls var atšķirties no oriģinālā produkta

VEIKTSPĒJA

Ruļļa veiktspēja	●●●●●
Kustības troksnis	●●●○○
Nodilums	●●●●●○
Korozijas izturīgs	●●●●●○

PAMATA ATRIBŪTI

Produkta nosaukums	Linea clinic load
Korpusa tips	Grozāmais atbalsta ritenis
Standarta	EN12530 - Ieriču atbalsta riteņi
Kravnēsība pie 3 km/h	200 kg
Elektrovadītspējīga	Nē
Nerūsējošais	Nē
Statiskā kravnēsība	400 kg
Temperatūras diapazons (minimālais)	-10 °C
Temperatūras diapazons (maksimālais)	40 °C
Kopējais augstums	155 mm
Kopējais platums	71 mm
Kopējais svars	1,69 kg

KRONŠTEINIS

Mājokļa materiāls	Poliamīds
Dakšas forma	Dubultā riteņa kronšteins
Grozāmais gultnis	Divu bumbu sacīkstes, pastiprināta, vai nerūsējoša
Ofsets	47,5 mm
Pagrieziena rādiuss	122,5 mm
Grozāms savienojums	254 mm

RITENIS

Korpusa materiāls	Poliamīds
Protektora materiāls	Poliuretāns, injicēts
Gūltnis	Cuscinetti a sfera di precisione
Izplešanās armatūra	Ar vītņu aizsargu
Diametrs	150 mm
Protektora platums	15 mm

UZSTĀDĪŠANA

Uzstādīšanas veids	Ciets stienis, apaļš
Skrūves diametrs	32 mm
Skrūves garums	45 mm



Vācijas
dizaineru
klubs



Interzum
balva



product
design
award

«IF
Design»
balva

LINEA CLINIC LOAD

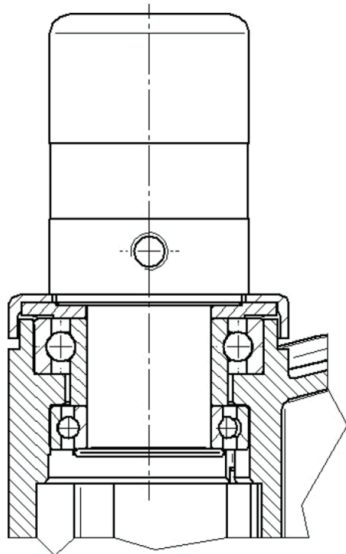
5980UAP150R05-32

EAN 4031582382501

Pasūtījuma numurs 00039570
Product Drawings



BETTER MOBILITY. BETTER LIFE.



Vācijas
dizaineru
klubs



Interzum
balva



product
design
award

«IF
Design»
balva