

# ALPHA

3477ITP125P63 CL60 OH161

EAN 4031582305203

Numéro de commande 00031271



BETTER MOBILITY. BETTER LIFE.



L'image peut différer du produit d'origine

## PERFORMANCE

Performance du rouleau ●●●○○

Bruit de mouvement ●●●○○

Attrition ●●●●○

Résistance à la corrosion ●●●○○

## ATTRIBUTS DE BASE

Nom du produit	Alpha
Type	Roulette pivotante avec Blocage total
Standard	EN12532 - Équipement de transport
Capacité de charge à 4 km/h	300 kg
Capacité de charge à 6 km/h	200 kg
Statique Capacité de charge	600 kg
Plage de température (minimale)	-10 °C
Plage de température (maximale)	60 °C
Hauteur	161 mm
Largeur totale	98 mm
Poids global	2,457 kg

## ROUE

Matériau du corps	Aluminium
Bandage	Polyuréthane, Coulé
Roulement	Roulement à billes de précision
Axe	Vissé avec écrou
Couleur Roue	Métallique
Pare-fils	Sans protège-filet
Diamètre	125 mm
Largeur du Bandage	50 mm
Largeur du corps	50 mm
Dureté du Bandage (A)	92 Shore A
Dureté du Bandage (D)	42 Shore D

## CHAPE

Matériau	Tôle d'acier, lourde
Forme Chape	Galbé
Pivot	Deux courses de balles
Couleur	Zingué bleu
Déport	60 mm
Rayon d'encombrement	167 mm
Diamètre d'encombrement	334 mm
Diamètre du dôme	98 mm

## RACCORD

Type de raccord	Plaque rectangulaire
Longueur de plaque	137 mm
Largeur de plaque	105 mm
Longueur du trou de plaque (minimale)	75 mm
Longueur du trou de plaque (maximale)	80 mm
Largeur du trou de plaque (minimale)	75 mm
Largeur du trou de plaque (maximale)	105 mm
Diamètre du trou de la plaque	11 mm

# ALPHA

3477ITP125P63 CL60 OH161

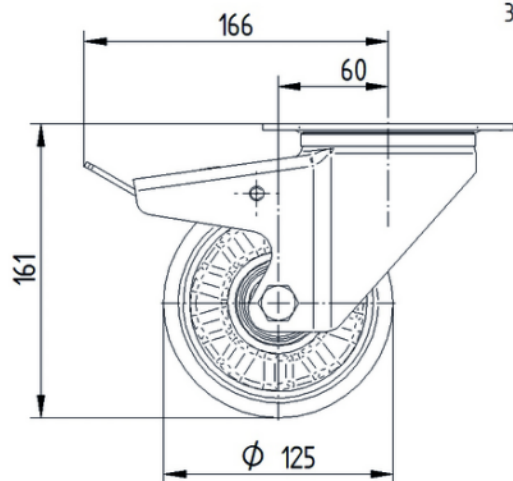
EAN 4031582305203

Numéro de commande 00031271



BETTER MOBILITY. BETTER LIFE.

## DESSINS TECHNIQUES



3477ITP125P63

