

# LINEA LIGHT

5925UOH065L51-10

EAN 4031582403985



BETTER MOBILITY. BETTER LIFE.



Attēls var atšķirties no oriģinālā produkta

## VEIKTSPĒJA

Ruļļa veiktspēja	● ● ● ● ○ ○
Kustības troksnis	● ● ● ● ○ ○
Nodilums	● ● ● ● ○ ○
Korozijas izturīgs	● ● ● ● ○ ○

## PAMATA ATRIBŪTI

Produkta nosaukums	Linea light
Korpusa tips	Grozāmais atbalsta ritenis ar riteņu bremzi
Standarta	EN12528 - Mebeļu atbalsta riteņi
Kravnesība pie 3 km/h	50 kg
Elektrovadītspējīga	Nē
Nerūsējošais	Nē
Statiskā kravnesība	100 kg
Temperatūras diapazons (minimālais)	-10 °C
Temperatūras diapazons (maksimālais)	40 °C
Kopējais augstums	68 mm
Kopējais platums	46 mm
Kopējais svars	0,1 kg

## KRONŠTEINIS

Mājokļa materiāls	Poliamīds
Dakšas forma	Dubultā riteņa kronšteinis
Grozāmais gultnis	Grozāms stienis
Pagrieziena rādiuss	67 mm
Grozāms savienojums	134 mm
Kupola diametrs	23 mm

## RITENIS

Korpusa materiāls	Poliamīds
Protektora materiāls	Identisks ar riteņa korpusu
Gūltnis	Cuscinetto piano
Izplešanās armatūra	Ar vītņu aizsargu
Diametrs	65 mm
Protektora platums	13,9 mm

## UZSTĀDĪŠANA

Uzstādīšanas veids	Aklā atvere B10 uzstādīšanai
Skrūves atveres diametrs	10 mm

Vācijas  
dizaineru  
klubsInterzum  
balvaproduct  
design  
award«IF  
Design»  
balva

# LINEA LIGHT

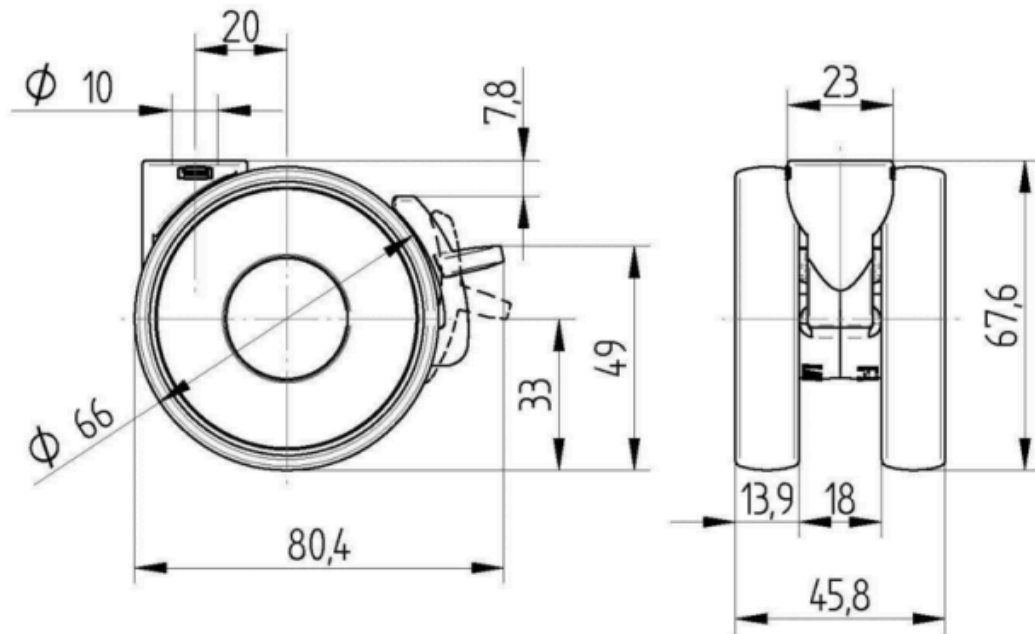
5925UOH065L51-10

EAN 4031582403985



BETTER MOBILITY. BETTER LIFE.

## Product Drawings



Vācijas  
dizaineru  
klubs



Interzum  
balva



product  
design  
award

«IF  
Design»  
balva