

# LEVINA

5377XSP125P30-13 XL

EAN 4031582382327



BETTER MOBILITY. BETTER LIFE.



Image non contractuelle, peut différer du produit d'origine

## PERFORMANCE

Performance de roulage ●●●○○

Bruit de mouvement ●●●●○

Usure ●●●●○

Résistance à la corrosion ●●●●○

## ATTRIBUTS PRINCIPAUX

|                                 |                                    |
|---------------------------------|------------------------------------|
| Nom du produit                  | Levina                             |
| Type                            | Roulette pivotante à blocage total |
| Norme                           | EN12530 - Roulettes d'appareils    |
| Capacité de charge à 3 km/h     | 100 kg                             |
| Conducteur d'électricité        | ✓                                  |
| Capacité de charge statique     | 200 kg                             |
| Plage de température (minimale) | -10 °C                             |
| Plage de température (maximale) | 40 °C                              |
| Hauteur                         | 161 mm                             |
| Poids                           | 0,677 kg                           |

## ROUE

|                       |   |
|-----------------------|---|
| Corps de roue         | Polyamide, conducteur d'électricité             |
| Bandage               | Polyuréthane, injecté, conducteur d'électricité |
| Roulement             | Roulement à billes de précision                 |
| Pare-fils             | Avec pare-fils                                  |
| Diamètre              | 125 mm  |
| Largeur du bandage    | 32 mm   |
| Dureté du bandage (D) | 40 Shore D                                      |

## CHAPE

|                         |                          |
|-------------------------|--------------------------|
| Matériau                | Polyamide                |
| Forme de la chape       | Élancée                  |
| Pivot                   | Double rangée de billes, |
| Déport                  | 38,5 mm                  |
| Rayon d'encombrement    | 130 mm                   |
| Diamètre d'encombrement | 260 mm                   |

## FIXATION

|                          |              |
|--------------------------|--------------|
| Type de fixation         | Trou central |
| Diamètre du trou central | 13 mm        |

Universal  
Design  
AwardDeutscher  
Designer  
Club

# LEVINA

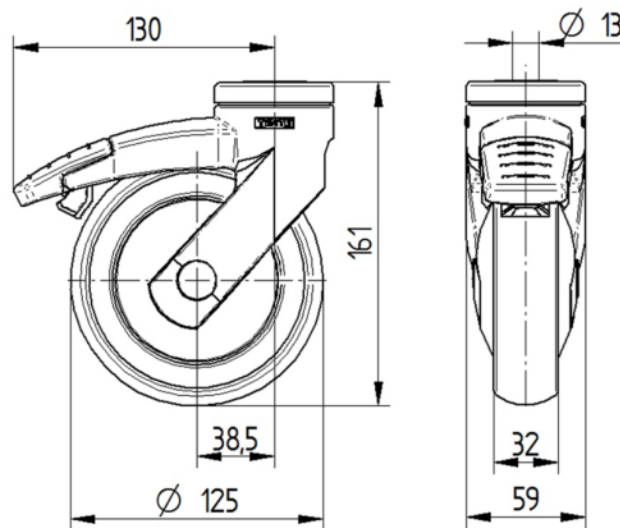
5377XSP125P30-13 XL

EAN 4031582382327



BETTER MOBILITY. BETTER LIFE.

## PLANS TECHNIQUES



Universal  
Design  
Award



Deutscher  
Designer  
Club