

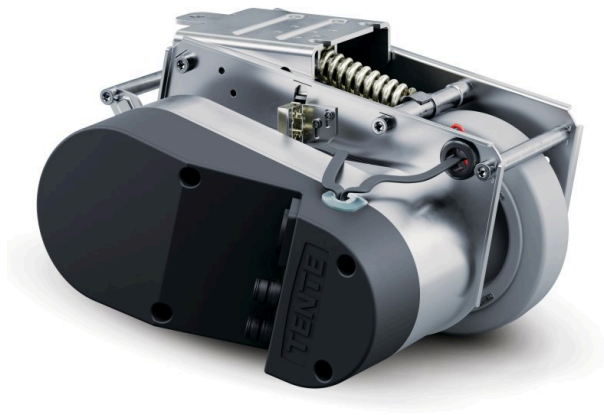
E-DRIVE OPTIMA

EDOAUFF125P60

EAN 4031582497885



BETTER MOBILITY. BETTER LIFE.



A imagem pode diferir do produto original

ATRIBUTOS PRINCIPAIS

Nome do produto	E-Drive optima
Tipo	Unidade de acionamento
Elétrico condutivo	Não
Aço inoxidável	Não
Peso geral	7,26 kg
Comprimento	Máx. 315 mm (dispositivo de emergência acionado)
Diâmetro da roda	125 mm, limite de desgaste 3 115 mm
Piso da roda	Borracha sólida, não deixa marcas, Dureza A 63
Largura da roda	35 mm
Largura	222 mm
Força de impulso máxima	25
Força de elevação máxima/força de pressão de contacto	400
Altura na posição inicial	140 mm
Altura de instalação	170 mm
Desbloqueio de emergência	Mecânico
Tipo de proteção	IPX4 (salpicos de água de todos os lados, todas as fichas ligadas)
Temperatura ambiente permitida	Temperatura de funcionamento 5 °C a 40 °C, humidade do ar 90 %, sem condensação
Peso	7,25 kg
Velocidade máxima	6 km/h
Distância ao solo	30 mm
Desnívelamento do solo (Mínimo)	-15 mm
Desnívelamento do solo (Máximo)	15 mm
Temperatura de armazenamento permitida (Mínima)	-10 °C
Temperatura de armazenamento permitida (Máxima)	45 °C

E-DRIVE OPTIMA

EDOAUFF125P60

EAN 4031582497885



BETTER MOBILITY. BETTER LIFE.

SUPORTE

Material da caixa	Elétrico
Em Forma de Garfo	Drive

RODA

Material do centro da roda	Poliamida
Material do piso da roda	Pneu elástico, sem marcas, vulcanizado
Rolamento	Roda com flange
Diâmetro	125 mm

ENCAIXE

Tipo de fixação	Placa de fixação retangular
-----------------	-----------------------------

E-DRIVE OPTIMA

EDOAUFF125P60

EAN 4031582497885



BETTER MOBILITY. BETTER LIFE.

Product Drawings

