

LEVINA

5370XSP100P30-11 WINDOW-GREY

EAN 4031582359268

Номер на поръчката 00063823



BETTER MOBILITY. BETTER LIFE.



Изображението може да се различава от оригиналния продукт

ИЗПЪЛНЕНИЕ

Производителност на ролката ●●●○○

Шум от движение ●●●○○

Привличане ●●●●○

Устойчив на корозия ●●●●○

ОСНОВНИ АТРИБУТИ

Име на продукта	Levina
Тип	Въртящ се Колело
Стандартен	EN12530 – Изделителни колела
Товароносимост при 3 км/ч	100 kg
Електропроводим	✓
Статичен Товароносимост	200 kg
Температурен диапазон (минимален)	-10 °C
Температурен диапазон (максимален)	40 °C
Обща височина	137 mm
Обща ширина	59 mm
Общо тегло	0,468 kg

КОЛЕЛО

Материал на тялото	Полиамид, електропроводим
Материал на реазбата	Полиуретан, екструдирано електропроводим
Лагер	Прецизен сачмен лагер
Цвят на Колело	Сребърно сиво (RAL7001)
Предпазители за резби	С предпазно устройство за резба
Диаметър	100 mm
Ширина на Резба	32 mm
Ширина на тялото	32 mm
Твърдост на Резба (A)	91 Бръснач А
Твърдост на Резба (D)	40 бряг D

ВИЛКА

Материал	Полиамид
Форма Вилица	Тънък
Въртящ се лагер	Две състезания с топка
Цвят	Сиви прозорци (подобен RAL7040)
Изместване	36 mm
Радиус на завъртане	86 mm
Интерференция при завъртане	172 mm
Диаметър на купол	59 mm

ПРИЛЯГАНЕ

Тип на фитинга	Отвор за болт
Диаметър на отворите Болт	11 mm



Универсална
награда за
Дизайн



Deutscher
Дизайн
Club

LEVINA

5370XSP100P30-11 WINDOW-GREY

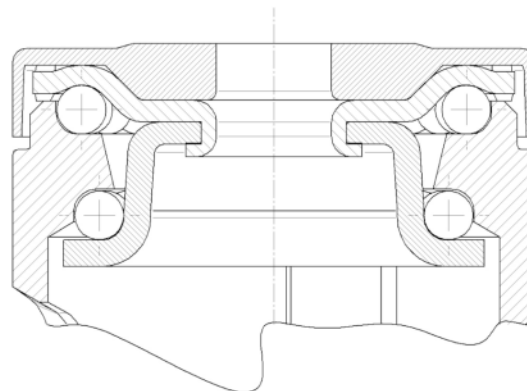
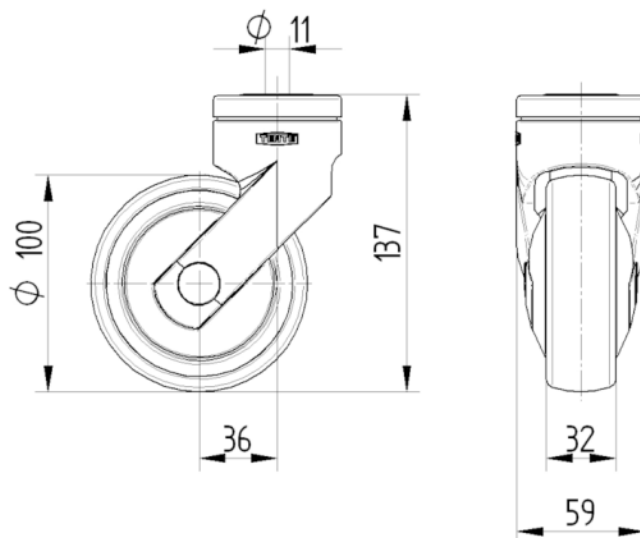
EAN 4031582359268

Номер на поръчката 00063823



BETTER MOBILITY. BETTER LIFE.

ТЕХНИЧЕСКИ ЧЕРТЕЖИ



Универсална
награда за
Дизайн



Deutscher
Дизайн
Club