

# LINEA LOAD

5940UAP050L51-8 LOAD 7001

EAN 4031582421569



BETTER MOBILITY. BETTER LIFE.



Image non contractuelle, peut différer du produit d'origine

## PERFORMANCE

Performance de roulage ●●●●●

Bruit de mouvement ●●●●○

Usure ●●●●●

Résistance à la corrosion ●●●●○

## ATTRIBUTS PRINCIPAUX

Nom du produit	Linea load
Type	Roulette pivotante
Norme	EN12530 - Roulettes d'appareils
Capacité de charge à 3 km/h	100 kg
Capacité de charge statique	200 kg
Plage de température (minimale)	-10 °C
Plage de température (maximale)	40 °C
Hauteur	50,5 mm
Largeur totale	47,5 mm
Poids	0,088 kg

## ROUE

Corps de roue	Polyamide
Bandage	Polyuréthane, injecté
Roulement	Roulement à billes de précision
Pare-fils	Avec pare-fils
Diamètre	50 mm
Largeur du bandage	13 mm
Dureté du bandage (A)	92 Shore A

## CHAPE

Matériau	Polyamide
Forme de la chape	Roulette jumelée
Pivot	Roulement à billes de précision
Couleur	Gris argenté (RAL7001)
Rayon d'encombrement	40,5 mm
Diamètre d'encombrement	81 mm
Diamètre du dôme	23 mm

## FIXATION

Type de fixation	Trou borgne pour fixation B10
Diamètre du trou central	8 mm

Deutscher  
Designer  
ClubInterzum  
AwardIF  
Design  
Award

# LINEA LOAD

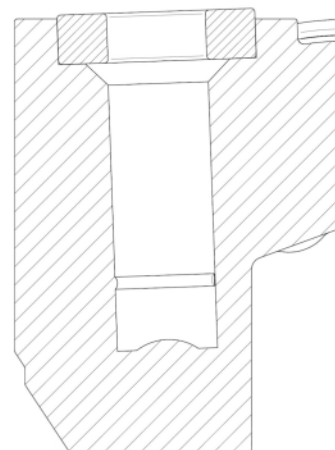
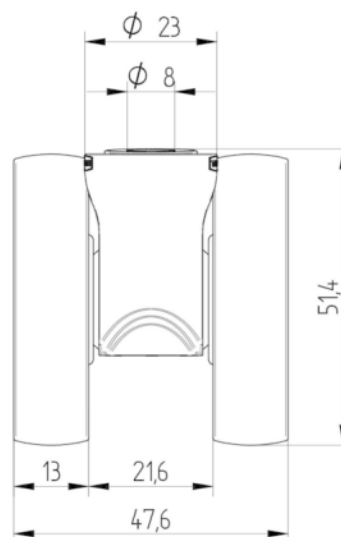
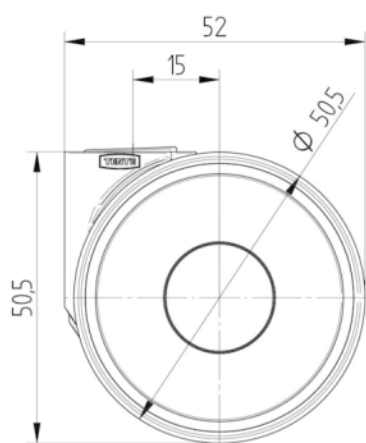
5940UAP050L51-8 LOAD 7001

EAN 4031582421569



BETTER MOBILITY. BETTER LIFE.

## PLANS TECHNIQUES



Deutscher  
Designer  
Club



Interzum  
Award



IF  
Design  
Award