

# INTEGRAL TWIN

2946UAP150R26-28S45 D 9002 4XM8

EAN 4031582302622

Numărul de comandă 00035803



BETTER MOBILITY. BETTER LIFE.



Imaginea poate fi diferită de produsul original

## PERFORMANȚĂ

Performanța rolei ●●●●●

Zgomot de mișcare ●●●○○

Atriție ●●●●○

Rezistență la coroziune ●●●○○

## ATRIBUTELE DE BAZĂ

Nume produs	Integral twin
Tip	Rola pivotantă cu centrală, Blocare totală
Standard	EN12531 - Roți pentru paturi de spital
Capacitate de încărcare la 3 km/h	150 kg
Capacitate de încărcare la 4 km/h	150 kg
Capacitate de încărcare statică	450 kg
Interval de temperatură (minim)	-25 °C
Interval de temperatură (maxim)	80 °C
Înălțime totală	175 mm
Lățime totală	75 mm
Greutate totală	1,421 kg
Certificare	Testat și monitorizat de către TÜV Süd

## ROATĂ

Material pentru corp	Poliamidă
Material al benzii de rulare	Poliuretan , Injectat
Lagăr	Rulment cu bile de precizie
Roată	Alb gri (RAL9002)
Protecție pentru filet	Cu protecție pentru filet
Diametru	150 mm
Benză de rulare	15 mm
Lățimea corpului	15 mm
Duritatea benzii de Benză de rulare (A)	92 Pe malul A
Duritatea benzii de Benză de rulare (D)	42 malul D

## FURCA

Material	Tablă de oțel, medie
FormăFurcă	Carcasă Roată dublă
Rulment pivotant	Rulment cu bile de precizie
Culoare	Alb gri (RAL9002)
Offset	45 mm
Raza de pivotare	124 mm
Interferență pivotantă	248 mm
Diametru cupolă	70 mm

## RACORD

Tip ajustare	Tijă cu Gaură pentru came pentru barele de profil
Diametru Șurub	28 mm
Lungime Șurub	96 mm
Poziția filetului Șurub	19 mm
Cantitate orificii de montare Șurub	4

Premiul german  
pentru  
DesignPremiul pentru  
Design Red Dot

# INTEGRAL TWIN

2946UAP150R26-28S45 D 9002 4XM8

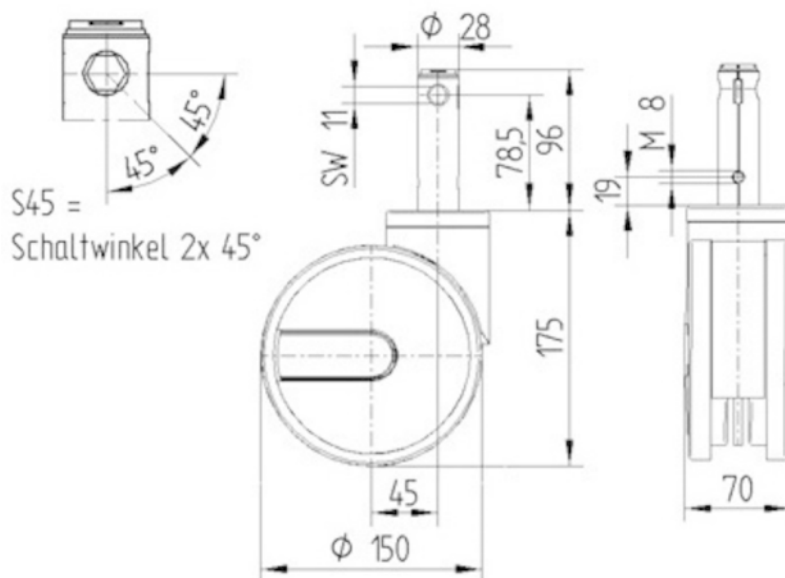
EAN 4031582302622

Numărul de comandă 00035803



BETTER MOBILITY. BETTER LIFE.

## DESENE TEHNICE



Premiul german  
pentru  
Design



Premiul pentru  
Design Red Dot