

## LEVINA

5371PJP100P50 7001/6032

EAN 4031582358698

Номер на поръчката 00038168



BETTER MOBILITY. BETTER LIFE.



Изображението може да се различава от оригиналния продукт

## ИЗПЪЛНЕНИЕ

Производителност на ролката ●●●○○

Шум от движение ●●●●●

Привличане ●●●○○

Устойчив на корозия ●●●●●

## ОСНОВНИ АТРИБУТИ

Име на продукта	Levina
Тип	Завъртане на Колело с Заклучване по пососка
Стандартен	EN12530 – Изделителни колела
Товароносимост при 3 км/ч	100 kg
Статичен Товароносимост	200 kg
Температурен диапазон (минимален)	-10 °C
Температурен диапазон (максимален)	40 °C
Обща височина	137 mm
Обща ширина	59 mm
Общо тегло	0,503 kg

## КОЛЕЛО

Материал на тялото	Полипропилен
Материал на реазбата	Термопластичен каучук
Лагер	Прецизен сачмен лагер
Цвят на Колело	Сребърно сиво (RAL7001)
Предпазители за резби	С предпазно устройство за резба
Диаметър	100 mm
Ширина на Резба	32 mm
Ширина на тялото	32 mm
Твърдост на Резба (A)	87 Бръснач A

## ВИЛКА

Материал	Полиамид
Форма Вилица	Тънък
Въртящ се лагер	Две състезания с топка
Цвят	Сребърно сиво (RAL7001)
Изместване	36 mm
Радиус на завъртане	98 mm
Интерференция при завъртане	196 mm
Диаметър на купол	59 mm

## ПРИЛЯГАНЕ

Тип на фитинга	Правоъгълна плака
Дължина на плаката	77 mm
Ширина на плаката	67 mm
Дължина на отвора на плаката (минимална)	46,5 mm
Дължина на отвора на плаката (максимална)	51,5 mm
Ширина на отвора на плаката (минимална)	56 mm
Ширина на отвора на плаката (максимална)	61,5 mm
Диаметър на отвора на плаката	8,5 mm



Универсална  
награда за  
Дизайн



Deutscher  
Дизайн  
Club

# LEVINA

5371PJP100P50 7001/6032

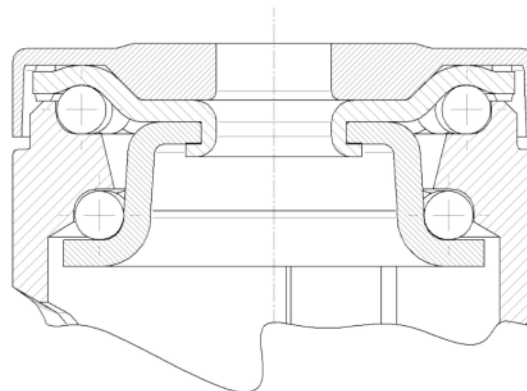
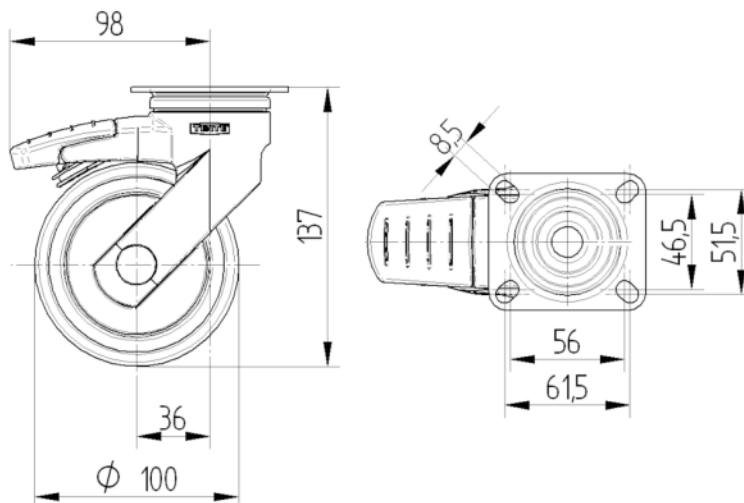
EAN 4031582358698

Номер на поръчката 00038168



BETTER MOBILITY. BETTER LIFE.

## ТЕХНИЧЕСКИ ЧЕРТЕЖИ



Универсална  
награда за  
Дизайн



Deutscher  
Дизайн  
Club