

LEVINA

5377PIO125P30-13 XL

EAN 4031582382280



BETTER MOBILITY. BETTER LIFE.



La imatge pot diferir del producte original.

ACTUACIÓ

Actuació Roll ●●●○○

El soroll del moviment ●●●●○

Atràcia ●●●●○

Resistència a a la corrosió ●●●●○

ATRIBUCIONS BÀSIQUES

Nom del producte	Levina
Tipus	Rueda giratoria con Freno total
Tracidad de carga a 3 km/h	80 kg
Tracidad de carga estàtica	160 kg
Temperatura (mínim)	-10 °C
Temperatura màxima (màxim)	40 °C
Alçada total	161 mm
Pes total	0,596 kg

RODA

Material corporal	Polipropilè
Material de la banda de rodadura	Goma massissa, no senyalització
El Bearing	Coixinet llis
Protectors de fil	Sense vigilància
Diametralització	125 mm
Banda de rodadura ample	32 mm
La duresa del Banda de rodadura (A)	80 Shore A

SUPORT

Material	Poliamida
Forquilla Forma	Escàs
Scamiento giratorio	Dues curses de ball
Desplaçament	38,5 mm
Scio de giro	130 mm
Sterferencia de giro	260 mm

FITACIÓ

Tipus de Fitting	Forat per a cargol
Pern Diàmetre del forat	13 mm



Premi Universal de Disseny



El Deutscher Dissenyador Club

LEVINA

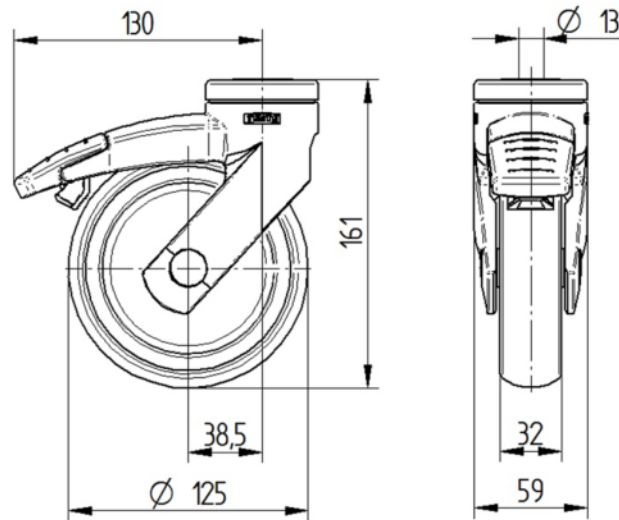
5377PIO125P30-13 XL

EAN 4031582382280



BETTER MOBILITY. BETTER LIFE.

DIBUIXOS TÈCNICS



Premi Universal
de Disseny



El Deutscher
Dissenyador
Club