

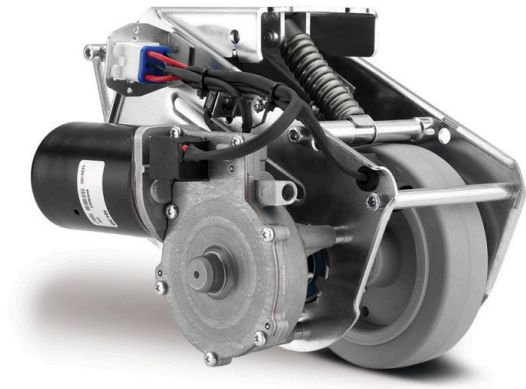
# E-DRIVE FLEX

EDFAUFF125P60

EAN 4031582416664



BETTER MOBILITY. BETTER LIFE.



Obrázek se může lišit od původního produktu

## VÝKON

Valivý odpor	● ● ● ● ○
Hlučnost	● ● ● ● ○
Opotřebení	● ● ● ○ ○
Odolné vůči korozi	● ● ● ○ ○

## ZÁKLADNÍ ATRIBUTY

Název produktu	E-Drive flex
Typ	Hnací jednotka
Elektrické vodivé	Ne
Nerezové	Ne
Rozsah teploty (minimální)	5 °C
Teplotní rozsah (maximální)	40 °C
Stavební výška	190 mm
Celková hmotnost	6,52 kg
Délka	Max. 315 mm (povoleno nouzové uvolnění)
Průměr kola	125 mm, limit opotřebení Å Å 115 mm
Běhoun Kola	Tvrdá guma, neoznačující, Shore A 63
Šířka kola	35 mm
Šířka	190 mm
Maximální síla tahu	25
Maximální zvedací síla / kontaktní tlaková síla	400
Výška ve výchozí poloze	140 mm
Montážní výška	170 mm
Nouzové odblokování	Mechanické
Typ ochrany	IPX4 (rozstřík vody ze všech stran, všechny zástrčky jsou zapojeny)
Přípustná okolní teplota	Provozní teplota 5 °C až 40 °C, vlhkost vzduchu 90 %, nekondenzující
Hmotnost	6 kg
Maximální rychlost	4 km/h
Světlá výška	30 mm
Nerovnosti povrchu (minimální)	-15 mm
Nerovnosti povrchu (maximální)	15 mm
Přípustná teplota skladování (minimální)	-10 °C
Přípustná teplota skladování (maximální)	45 °C

# E-DRIVE FLEX

EDFAUFF125P60

EAN 4031582416664

Objednáací číslo 00061635

## UCHYCENÍ

Materiál pouzdra	Elektrické
Tvar vidlice	Pohon
Barva vidlice	Pasivováno modrou

## KOLO

Materiál středu	Polyamid
Materiál běhounu	Elastická pneumatika, nebarvící, vulkanizovaná
Ložisko	Kolo s přírubou
Barva kola	Stříbrně šedá (RAL7001)
Průměr	125 mm
Šířka Běhoun	40 mm
Šířka středu kola	40 mm
Tvrdost Běhoun (A)	63 Obuv A

## MONTÁŽ

Typ uchycení	Obdélníková destička
Délka plotny	100 mm
Šířka plotny	95 mm
Délka otvoru plotny (maximální)	60 mm
Šířka otvoru plotny (maximální)	100 mm
Průměr otvoru plotny	9 mm



BETTER MOBILITY. BETTER LIFE.

# E-DRIVE FLEX

EDFAUFF125P60

EAN 4031582416664

Objednací číslo 00061635  
Product Drawings



BETTER MOBILITY. BETTER LIFE.

