

# LINEA LIGHT

5925UAP100L51-11 7001/3000/7015

EAN 4031582350562



BETTER MOBILITY. BETTER LIFE.



Imaginea poate fi diferită de produsul original

## PERFORMANȚĂ

Performanța rolei	● ● ● ● ○
Zgomot de mișcare	● ● ● ● ○
Atriție	● ● ● ● ○
Rezistență la coroziune	● ● ● ● ○

## ATRIBUTELE DE BAZĂ

Nume produs	Linea light
Tip	Rola pivotantă cu Frână de roată
Standard	EN12528 - Role pentru mobilier
Capacitate de încărcare la 3 km/h	100 kg
Conductiv electric	Nu
Inoxidabil	Nu
Capacitate de încărcare statică	200 kg
Interval de temperatură (minim)	-10 °C
Interval de temperatură (maxim)	40 °C
Înălțime totală	100 mm
Lățime totală	73 mm
Greutate totală	0,44 kg

## FURCA

Materialul de construcție	Poliamidă
FormăFurcă	Carcasă Roată dublă
Rulment pivotant	Tijă , pivotantă
Culoare	Gri argintiu (RAL7001)
Offset	32 mm
Raza de pivotare	102 mm
Interferență pivotantă	204 mm
Diametru cupolă	41 mm

## ROATĂ

Material pentru corp	Poliamidă
Material al benzii de rulare	Poliuretan , Injectat
Lagăr	Rulment cu bile de precizie
Benză de rulare	20 mm
Roată	Gri ardezie (RAL7015)
Protecție pentru filet	Cu protecție pentru filet
Diametru	100 mm
Diametrul găurii Axă	0 mm
Lungime butuc	0 mm
Lățimea corpului	20 mm
Duritatea benzii de Benză de rulare (A)	92 Pe malul A

## RACORD

Tip ajustare	Gaură oarbă pentru racordul B10
Diametrul găurii Șurub	11 mm

Designer  
DeutscherPremiul  
Interzumproduct  
design  
awardPremiul  
pentru  
Design IF

# LINEA LIGHT

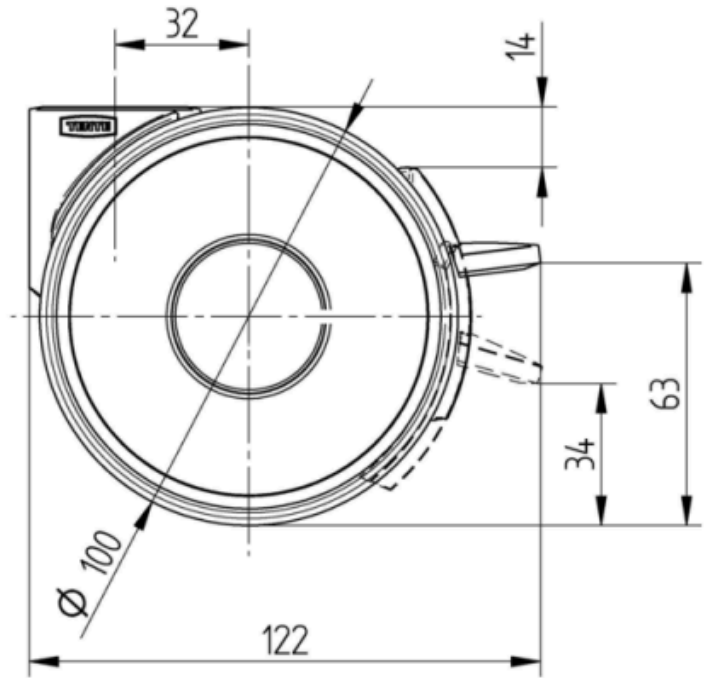
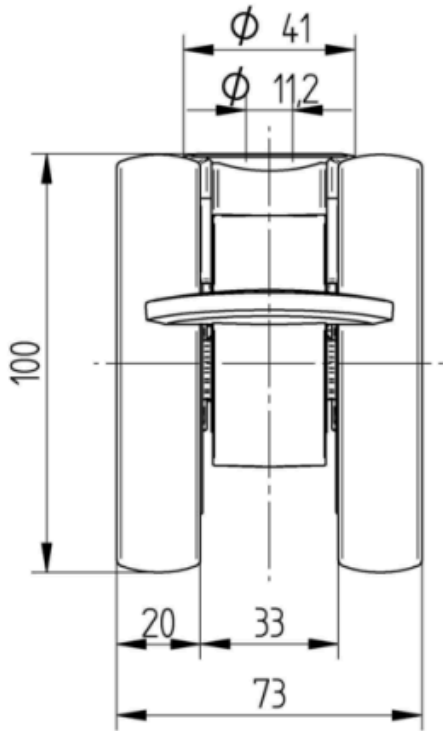
5925UAP100L51-11 7001/3000/7015

EAN 4031582350562

Numărul de comandă 00770455  
Product Drawings



BETTER MOBILITY. BETTER LIFE.



Designer  
Deutscher



Premiul  
Interzum



product  
design  
award

Premiul  
pentru  
Design IF