

# LINEA CLINIC

5946UAP150R36-34XS S30 D 9002

EAN 4031582348378

Номер заказа 00034521



BETTER MOBILITY. BETTER LIFE.



Изображение может отличаться от оригинального продукта

## ПРОИЗВОДИТЕЛЬНОСТЬ

Производительность рулона ●●●●●

Шум движения ●●●●○

Исчезновение ●●●●○

Устойчивость к коррозии ●●●○

## ОСНОВНЫЕ АТРИБУТЫ

Название продукта	Linea clinic
Тип	Поворотное Колесная опора с центральным Общей тормоз
Стандартный	EN12531 - Больничные подставки для кроватей
Грузоподъемность при 3 км/ч	150 kg
Грузоподъемность при 4 км/ч	150 kg
Грузоподъемность статическая	450 kg
Диапазон температур (минимальный)	-10 °C
Диапазон температур (максимальный)	40 °C
Общая высота	155 mm
Общая ширина	71 mm
Общий вес	1,03 kg

Сертификация Протестировано и контролируется TÜV Süd

Deutscher  
Конструктор  
ClubПремия  
Interzum  
AwardНаграда за  
Дизайн IF

## КОЛЕСО

Материал корпуса	Полиамид
Материал протектора	Полиуретан, Инжекционный
Подшипник	Прецизионный шариковый подшипник
Цвет Колесо	Серый белый (RAL9002)
Защита от проводов	С защитой резьбы
Диаметр	150 mm
Ширина Протектор	15 mm
Ширина тела	15 mm
Твердость Протектор (A)	92 Береговая A
Твердость Протектор (D)	42 Береговая D

## КРОНШТЕЙН

Материал	Полиамид
Форма Вилы	Кронштейн сдвоенного Колесо
Поворотный узел	Прецизионный шариковый подшипник
Цвет	Серый белый (RAL9002)
Офсет (Смещение)	47,5 mm
Радиус поворота	127 mm
Поворотное соединение	254 mm
Диаметр купола	45,5 mm

## ФИТИНГ

Тип фитинга	Стержень с Кулачковое отверстие для профильных стержней, короткая Вариант
Диаметр Болт	32 mm
Длина Болт	42 mm

# LINEA CLINIC

5946UAP150R36-34XS S30 D 9002

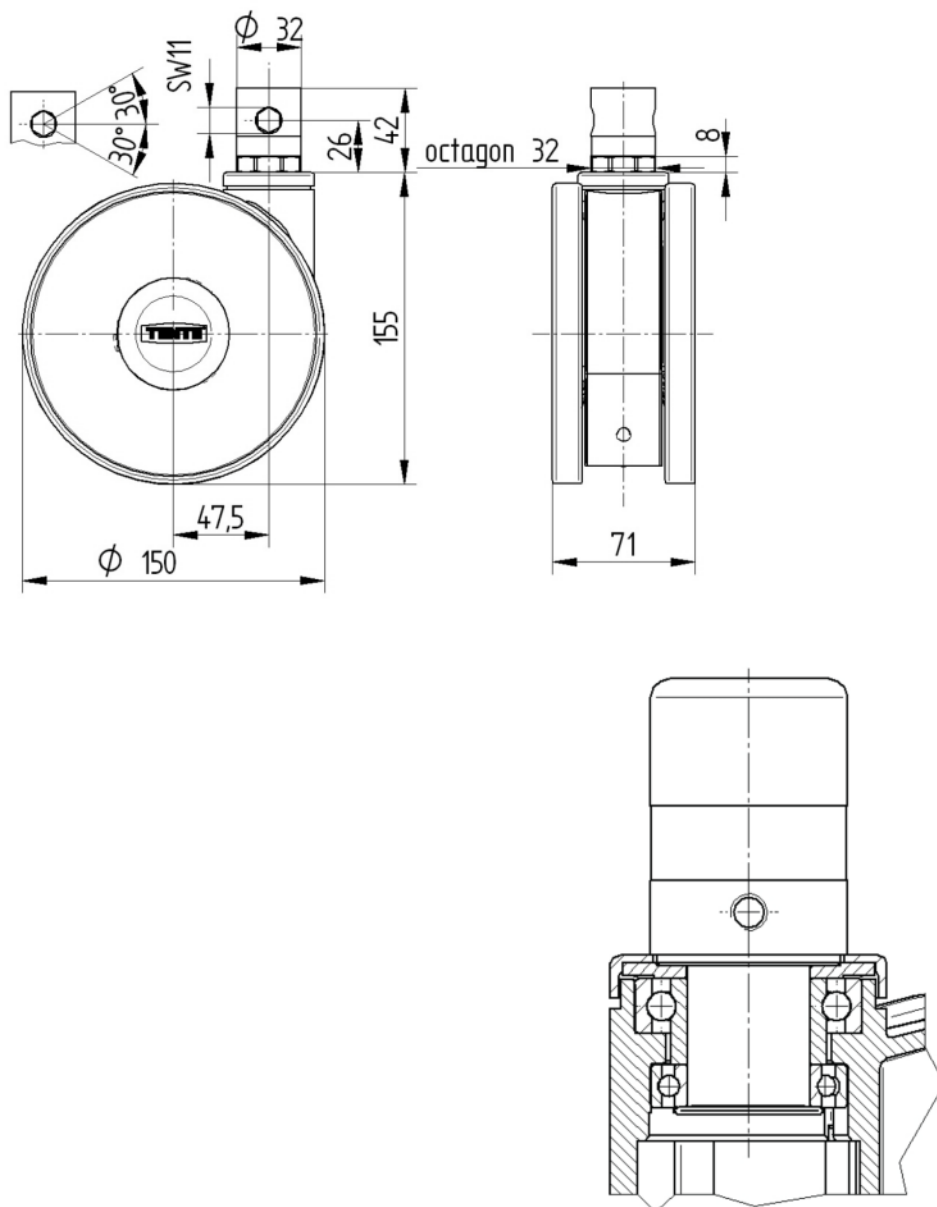
EAN 4031582348378

Номер заказа 00034521



BETTER MOBILITY. BETTER LIFE.

## ТЕХНИЧЕСКИЕ ЧЕРТЕЖИ



Deutscher  
Konstruktor  
Club



Премия  
Interzum  
Award



Награда за  
Дизайн IF