

# LINEA LOAD

5945UAP050L51-8 load 9002

EAN 4031582421576



BETTER MOBILITY. BETTER LIFE.



Изображение может отличаться от оригинального продукта

## ПРОИЗВОДИТЕЛЬНОСТЬ

Производительность рулона	● ● ● ● ● ●
Шум движения	● ● ● ● ○
Исчезновение	● ● ● ● ● ●
Устойчивость к коррозии	● ● ● ● ● ○

## ОСНОВНЫЕ АТРИБУТЫ

Название продукта	Linea load
Тип	Поворотное Колесная опора с Тормоз колеса
Стандартный	EN12530 — ролики устройств
Грузоподъемность при 3 км/ч	100 kg
Электропроводящий	Нет
Нержавеющая сталь	Нет
Грузоподъемность статическая	200 kg
Диапазон температур (минимальный)	-10 °C
Диапазон температур (максимальный)	40 °C
Общая высота	50 mm
Общая ширина	47,5 mm
Общий вес	0,09 kg

## КРОНШТЕЙН

Материал корпуса	Полиамид
Форма Вилы	Кронштейн сдвоенного Колесо
Поворотный узел	Прецизионный шариковый подшипник
Радиус поворота	51 mm
Поворотное соединение	102 mm
Диаметр купола	23 mm

## КОЛЕСО

Материал корпуса	Полиамид
Материал протектора	Полиуретан, Инжекционный
Подшипник	Прецизионный шариковый подшипник
Защита от проводов	С защитой резьбы
Диаметр	50 mm
Ширина Протектор	13 mm
Твердость Протектор (A)	92 Береговая А

## ФИТИНГ

Тип фитинга	Глухое отверстие для фитинга В10
Диаметр отверстия Болт	8 mm

Deutscher  
Konstruktor  
ClubПремия  
Interzum  
Awardproduct  
design  
awardНаграда  
за  
Дизайн  
iF

# LINEA LOAD

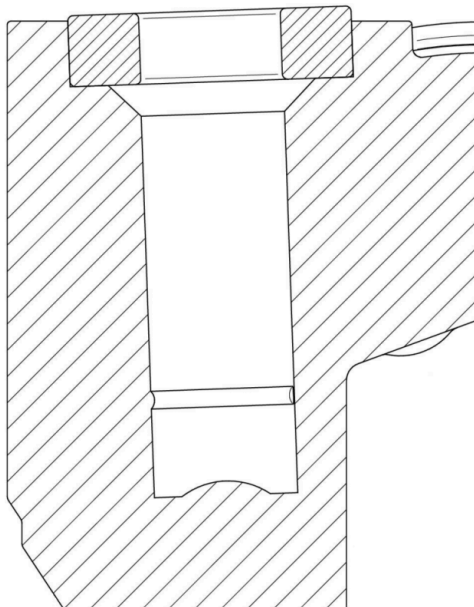
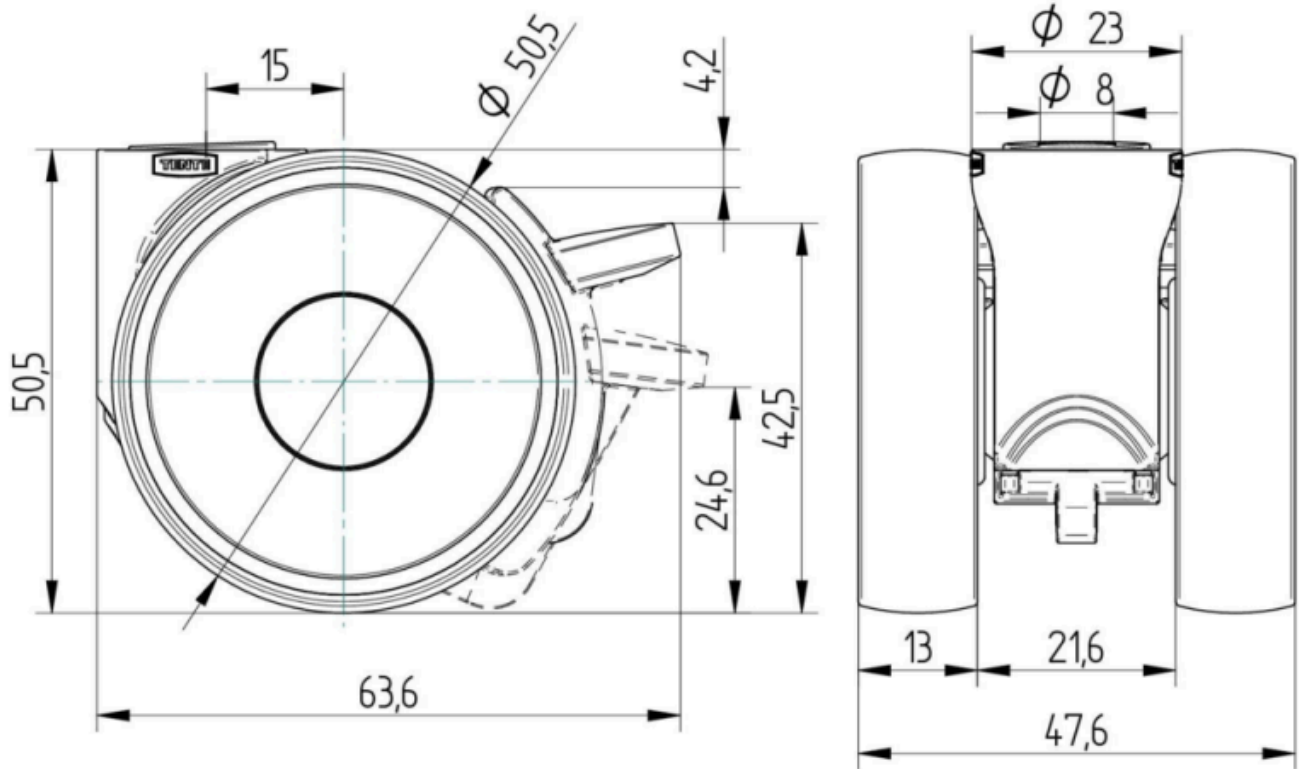
5945UAP050L51-8 load 9002

EAN 4031582421576



BETTER MOBILITY. BETTER LIFE.

## Product Drawings



Deutscher  
Konstruktor  
Club



Премия  
Interzum  
Award



product  
design  
award

Награда  
за  
Дизайн  
iF