

# ALPHA

3470ITP100P62 80SH TFR

EAN 4031582394009



BETTER MOBILITY. BETTER LIFE.



L'immagine può differire dal prodotto originale

## PRESTAZIONI

Prestazioni di rotolamento ●●●○○

Rumore ●●●○○

Attrito ●●●●○

Resistenza alla corrosione ●●●○○

## ATTRIBUTI PRINCIPALI

Nome del prodotto	Alpha
Tipo	Ruota girevole
Standard	EN12532 - Attrezzature di trasporto
Portata a 4 km/h	250 kg
Portata statica	500 kg
Intervallo di temperatura (minimo)	-10 °C
Intervallo di temperatura (massimo)	60 °C
Altezza totale	128 mm

## RUOTA

Materiale del corpo	Alluminio
Materiale del battistrada	Poliuretano, Colato
Cuscinetto	Cuscinetti a sfere di precisione
Asse	Vite con dado
Parafili	Senza parafili
Diametro	100 mm
Larghezza battistrada	40 mm
Durezza del Battistrada (A)	80 Shore A

## SUPPORTO

Materiale	Lamiera di acciaio, pesante
Forma della forcella	Largo
Cuscinetto del supporto	Doppio giro di sfere
Disassamento	41 mm
Raggio di piroettamento	90 mm
Ingombro di piroettamento	180 mm

## FISSAGGIO

Tipo di fissaggio	Piastra rettangolare
Lunghezza della piastra	105 mm
Larghezza della piastra	80 mm
Lunghezza foro piastra (minima)	77 mm
Lunghezza foro piastra (massima)	80 mm
Larghezza foro piastra (massima)	60 mm
Diametro del foro della piastra	9 mm

# ALPHA

3470ITP100P62 80SH TFR

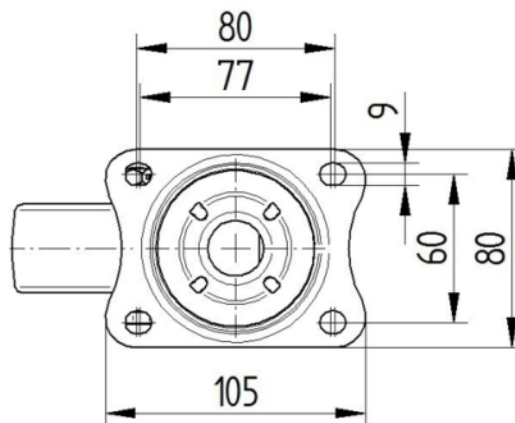
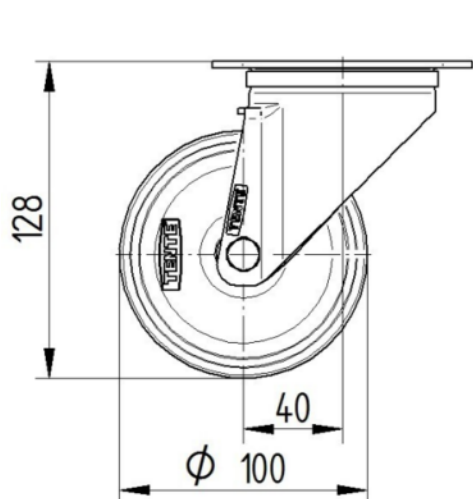
EAN 4031582394009



BETTER MOBILITY. BETTER LIFE.

## DISEGNI TECNICI

3470U00100P62-neu



Platte 3470-080P62-105x80

