

LINEA LIGHT

5925UOH065L51-10 KICK PEDAL

EAN 4031582403992



BETTER MOBILITY. BETTER LIFE.



Изображение может отличаться от оригинального продукта

ПРОИЗВОДИТЕЛЬНОСТЬ

Производительность рулона ●●●●○

Шум движения ●●●●○

Исчезновение ●●●●○

Устойчивость к коррозии ●●●●○

ОСНОВНЫЕ АТРИБУТЫ

Название продукта	Linea light
Тип	Поворотное Колесная опора с Тормоз колеса
Стандартный	EN12528 - Мебельные колесные опоры
Грузоподъемность при 3 км/ч	50 kg
Электропроводящий	Нет
Нержавеющая сталь	Нет
Грузоподъемность статическая	100 kg
Диапазон температур (минимальный)	-10 °C
Диапазон температур (максимальный)	40 °C
Общая высота	68 mm
Общая ширина	46 mm
Общий вес	0,1 kg

КРОНШТЕЙН

Материал корпуса	Полиамид
Форма Вилы	Кронштейн сдвоенного Колесо
Поворотный узел	Стержень, поворотный
Радиус поворота	67 mm
Поворотное соединение	134 mm
Диаметр купола	23 mm

КОЛЕСО

Материал корпуса	Полиамид
Материал протектора	Идентично корпусу Колесо
Подшипник	Подшипник скольжения
Защита от проводов	С защитой резьбы
Диаметр	65 mm
Ширина Протектор	13,9 mm

ФИТИНГ

Тип фитинга	Глухое отверстие для фитинга В10
Диаметр отверстия Болт	10 mm

Deutscher
Konstruktor
ClubПремия
Interzum
Awardproduct
design
awardНаграда
за
Дизайн
iF

LINEA LIGHT

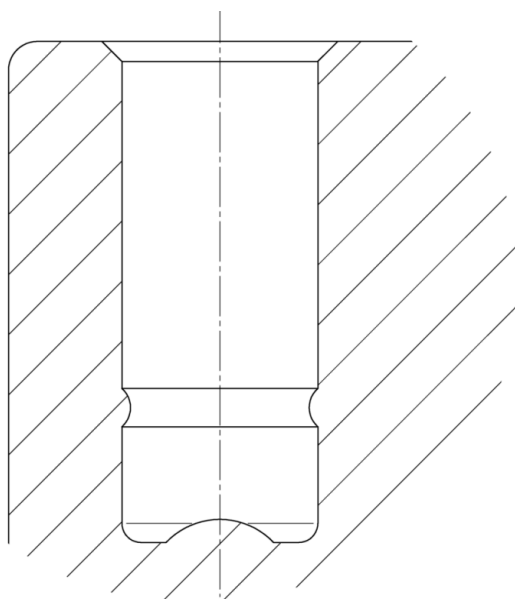
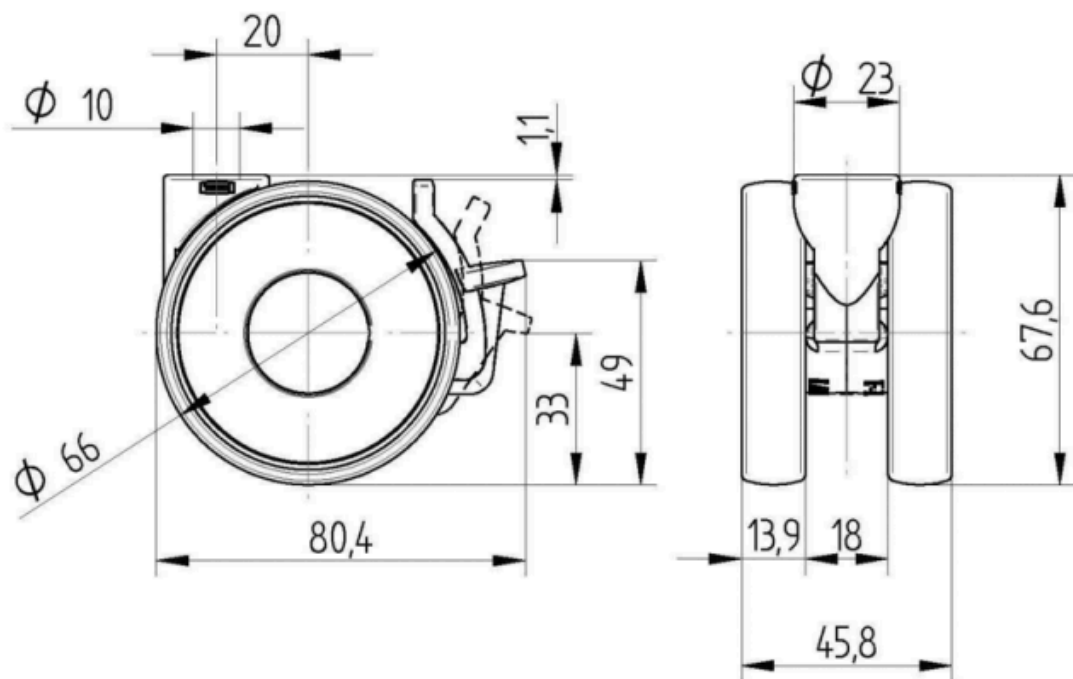
5925UOH065L51-10 KICK PEDAL

EAN 4031582403992



BETTER MOBILITY. BETTER LIFE.

Product Drawings



Deutscher
Konstruktor
Club



Премия
Interzum
Award



product
design
award

Награда
за
Дизайн
iF