

LINEA

594CUAP150P30-13 RAL7001

EAN 4031582411409



BETTER MOBILITY. BETTER LIFE.



Imaginea poate fi diferită de produsul original

PERFORMANȚĂ

Performanța rolei	● ● ● ● ●
Zgomot de mișcare	● ● ● ● ○
Atriție	● ● ● ● ○
Rezistență la coroziune	● ● ● ● ○

ATRIBUTELE DE BAZĂ

Nume produs	Linea
Tip	Rola pivotantă cu blocare combinată
Standard	EN12530 - Roți pentru dispozitive
Capacitate de încărcare la 3 km/h	130 kg
Capacitate de încărcare statică	260 kg
Interval de temperatură (minim)	-20 °C
Interval de temperatură (maxim)	60 °C
Înălțime totală	170 mm
Lățime totală	89 mm
Greutate totală	1,3 kg
Certificare	Testat și monitorizat de către TÜV Süd

ROATĂ

Material pentru corp	Poliamidă
Material al benzii de rulare	Poliuretan , Injectat
Lagăr	Rulment cu bile de precizie
Protecție pentru filet	Cu protecție pentru filet
Diametru	150 mm
Benză de rulare	22 mm
Duritatea benzii de Benză de rulare (A)	92 Pe malul A

FURCA

Material	Poliamidă
FormăFurcă	Carcasă Roată dublă
Rulment pivotant	Rulment cu bile de precizie
Culoare	Gri argintiu (RAL7001)
Offset	52 mm
Raza de pivotare	156 mm
Interferență pivotantă	312 mm
Diametru cupolă	56 mm

RACORD

Tip ajustare	Orificiu pentru șurub
Diametrul găurii Șurub	13 mm

Designer
DeutscherPremiul
InterzumPremiul pentru
Design IF

LINEA

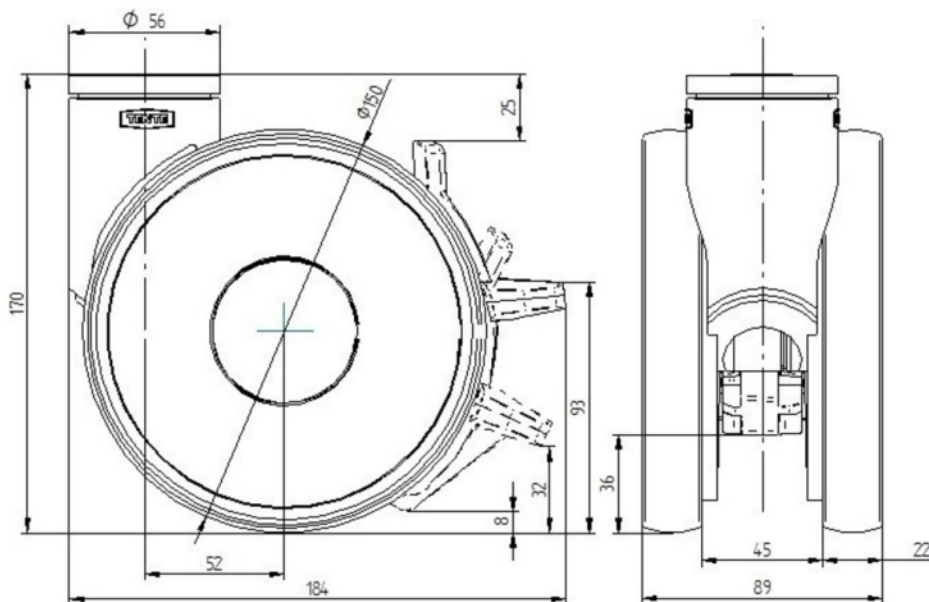
594CUAP150P30-13 RAL7001

EAN 4031582411409



BETTER MOBILITY. BETTER LIFE.

DESENE TEHNICE



Designer
Deutscher



Premiul
Interzum



Premiul pentru
Design IF