

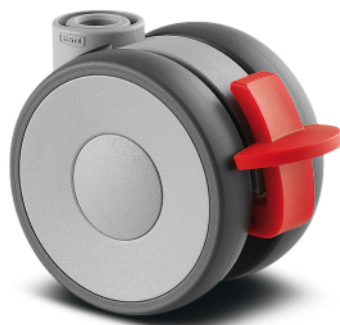
# LINEA LIGHT

5925PJI065L51-10

EAN 4031582403954



BETTER MOBILITY. BETTER LIFE.



L'image peut différer du produit d'origine

## PERFORMANCE

Performance du rouleau ●●●○○

Bruit de mouvement ●●●○○

Attrition ●●●○○

Résistance à la corrosion ●●●○○

## ATTRIBUTS DE BASE

Nom du produit	Linea light
Type	Roulette pivotante avec Blocage de roue
Standard	EN12528 - Roulettes d'ameublement
Capacité de charge à 3 km/h	40 kg
Statique Capacité de charge	80 kg
Plage de température (minimale)	-10 °C
Plage de température (maximale)	40 °C
Hauteur	68 mm
Largeur totale	46 mm
Poids global	0,099 kg

## ROUE

Matériau du corps	Polypropylène
Bandage	Caoutchouc thermoplastique
Roulement	Moyeu lisse avec tube Entretoise
Pare-fils	Sans protège-filet
Diamètre	65 mm
Largeur du Bandage	13,9 mm
Dureté du Bandage (A)	87 Shore A

## CHAPE

Matériau	Polyamide
Forme Chape	Double Roue Roue Chape
Pivot	Tige pivotante
Rayon d'encombrement	67 mm
Diamètre d'encombrement	134 mm
Diamètre du dôme	23 mm

## RACCORD

Type de raccord	Trou borgne pour raccord B10
Diamètre du trou de l'Œil	10 mm

Deutscher  
Designer  
Club

Prix Interzum

Prix IF  
Design

# LINEA LIGHT

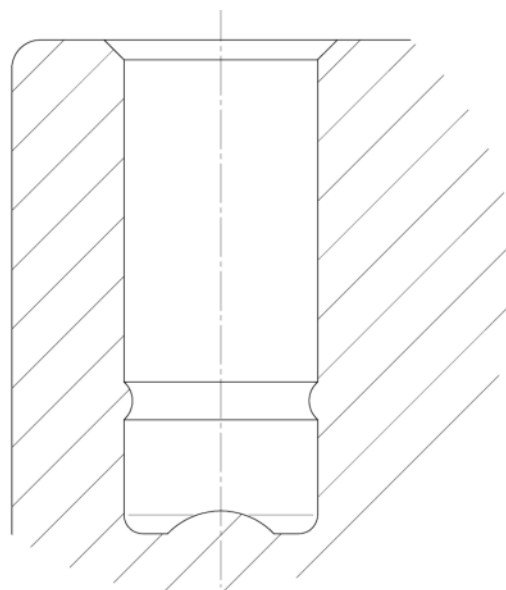
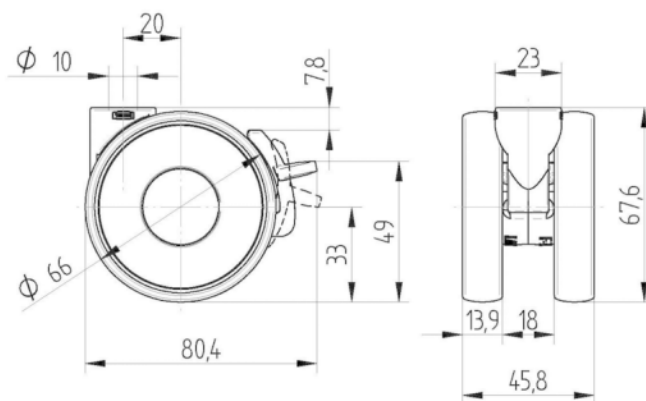
5925PJI065L51-10

EAN 4031582403954



BETTER MOBILITY. BETTER LIFE.

## DESSINS TECHNIQUES



Deutscher  
Designer  
Club



Prix Interzum



Prix IF  
Design