

PURETECH

FVP 250x80-Ø25 HL90

EAN 4031582319521



BETTER MOBILITY. BETTER LIFE.



Afbeelding kan afwijken van het oorspronkelijke product

WIEL

Tread hardness	zacht
Materiaal wielkern	Gietijzer
Materiaal loopvlak	Massief rubber, zwart
Lagering	Precisie kogellagers
Wielkleur	Jet black (vergelijkbaar RAL9005)
Afdekkapjes	Met draadbeschermer
Diameter	250 mm
Breedte Loopvlak	80 mm
Diameter Asgat	25 mm
Naaflengte	90 mm
Breedte wielkern	80 mm
Hardheid van het Loopvlak (A)	67 Shore A

PRESTATIES

Rolprestaties	● ● ● ● ●
Bewegingsgeluid	● ● ● ● ●
Slijtage	● ● ● ● ●
Corrosiebestendigheid	● ● ● ● ●

KERNKENMERKEN

Productnaam	Puretech
Type	Wiel
Standaard	EN12533 - Zwaarlast wielen
Draagvermogen bij 4 km/h	810 kg
Draagvermogen bij 6 km/h	675 kg
Elektrisch geleidend	Nee
Roestvrij	Nee
Statisch draagvermogen	1350 kg
Temperatuurbereik (minimaal)	-20 °C
Temperatuurbereik (maximaal)	80 °C
Totaal gewicht	7,92 kg

PURETECH

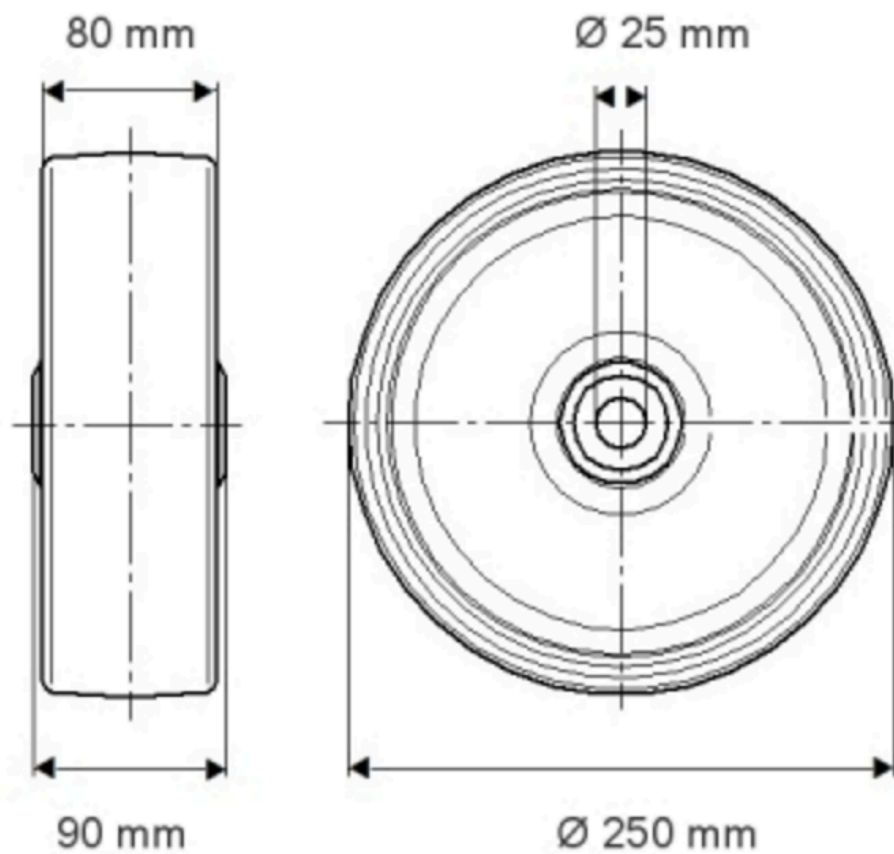
FVP 250x80-Ø25 HL90

EAN 4031582319521

Bestelnummer 00801212
Product Drawings



BETTER MOBILITY. BETTER LIFE.



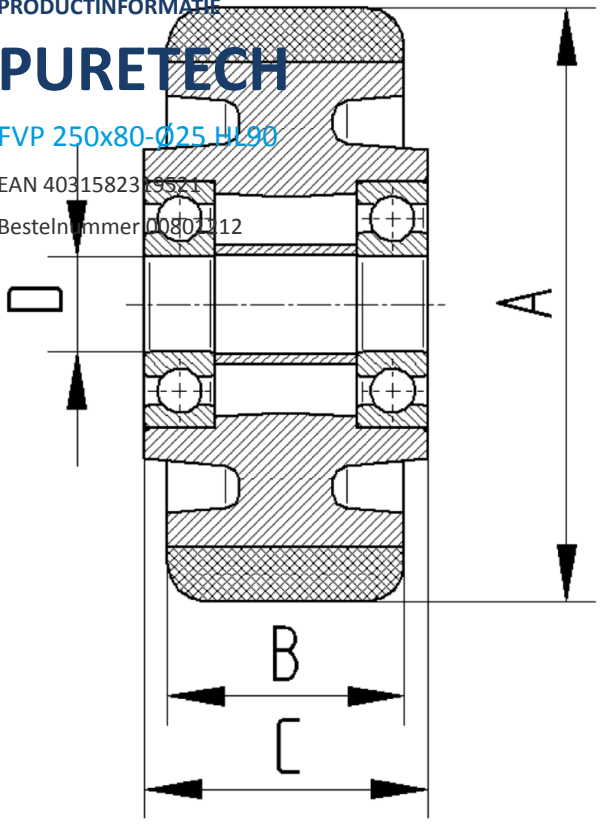
PRODUCTINFORMATIE

PURETECH

FVP 250x80-Ø25 H190

EAN 4031582319521

Bestelnummer 00801112



BETTER MOBILITY. BETTER LIFE.