

DURATECH

МОР 125x50-Ø20

EAN 4031582320015



BETTER MOBILITY. BETTER LIFE.



Изображение может отличаться от оригинального продукта

КОЛЕСО

Материал корпуса	Полиамид, сверхтяжелый
Материал протектора	Идентично корпусу Колесо
Подшипник	Прецизионный шариковый подшипник
Цвет Колесо	Натуральный белый
Защита от проводов	Без защиты резьбы
Диаметр	125 mm
Ширина Протектор	50 mm
Диаметр отверстия Ось	20 mm
Длина хаба	60 mm
Ширина тела	50 mm
Твердость Протектор (D)	75 Береговая D
Тип подшипника	6304

ПРОИЗВОДИТЕЛЬНОСТЬ

Производительность рулона	● ● ● ● ●
Шум движения	● ● ○ ○ ○
Исчезновение	● ● ● ● ●
Устойчивость к коррозии	● ● ● ○ ○

ОСНОВНЫЕ АТРИБУТЫ

Название продукта	Duratech
Тип	Колесо
Стандартный	EN12533 - Высоконагруженные колесные опоры
Грузоподъемность при 4 км/ч	2040 kg
Грузоподъемность при 6 км/ч	1700 kg
Электропроводящий	Нет
Нержавеющая сталь	Нет
Грузоподъемность статическая	3400 kg
Диапазон температур (минимальный)	-40 °C
Диапазон температур (максимальный)	80 °C
Общий вес	0,97 kg

DURATECH

МОР 125x50-Ø20

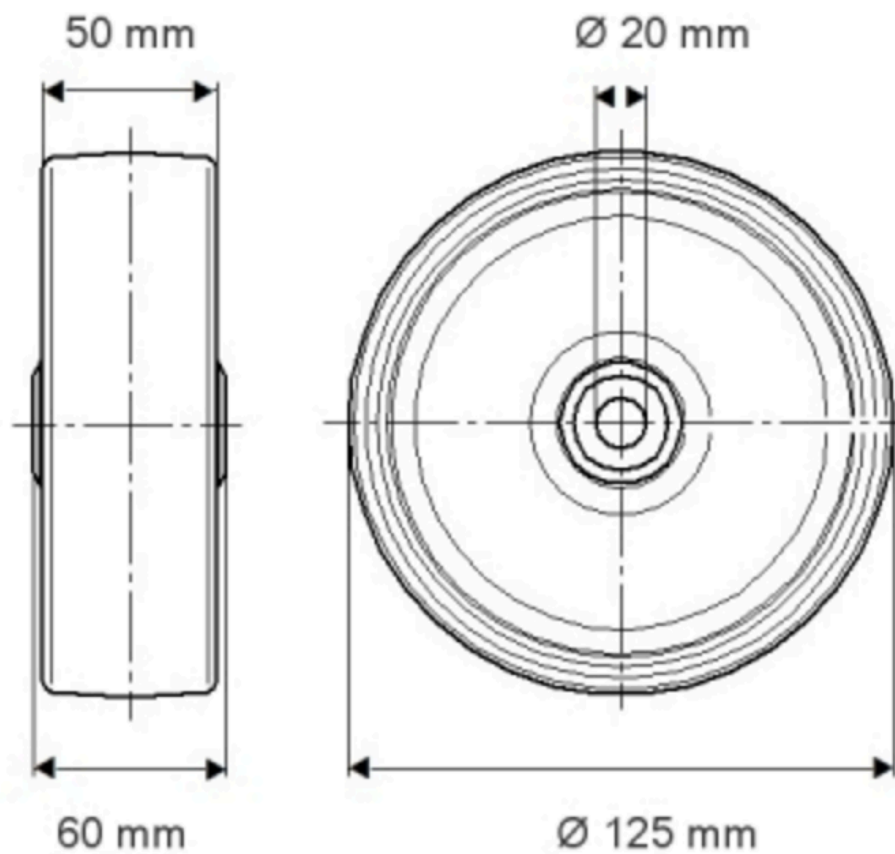
EAN 4031582320015

Номер заказа 00801259

Product Drawings



BETTER MOBILITY. BETTER LIFE.



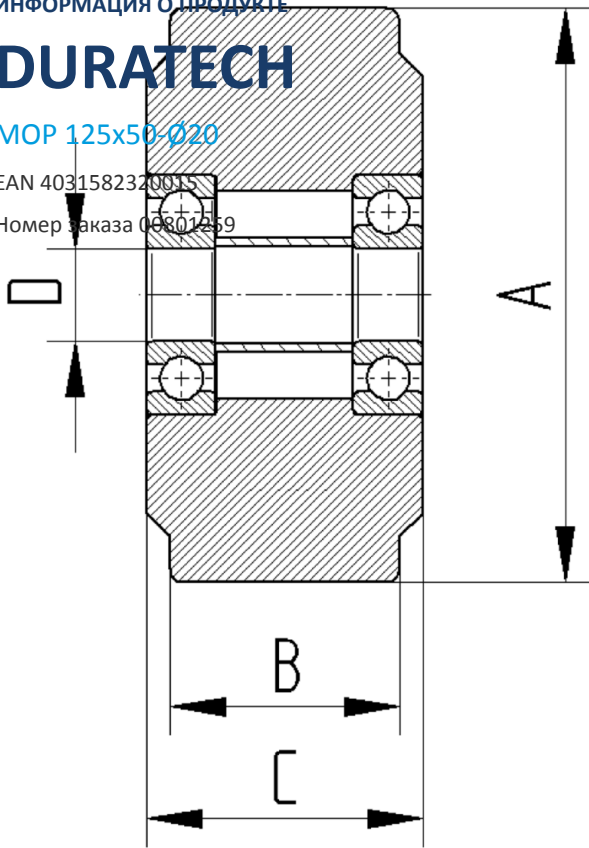
ИНФОРМАЦИЯ О ПРОДУКТЕ

DURATECH

МОР 125x50-Ø20

EAN 4031582320015

Номер заказа 00801259



BETTER MOBILITY. BETTER LIFE.