

LEVINA STAINLESS

5381PJM125P30-13 XL

EAN 4031582382112



BETTER MOBILITY. BETTER LIFE.



Зображення може відрізнятися від оригінального продукту

ЕФЕКТИВНІСТЬ

Продуктивність рулону ●●●○○

Шум руху ●●●●○

Атритація ●●●●○

Стійкість до корозії ●●●●○

ОСНОВНІ АТРИБУТИ

Назва продукту	Levina stainless
Тип	Поворотний Колісна опора з Блокування напрямку
Стандартний	EN12530 — Катори пристроїв
Обвантажопідйомність 3 км/год	100 kg
Нержавіюча сталь	✓
Статичний Вантажопідйомність	200 kg
Діапазон температур (мінімальний)	-10 °C
Діапазон температур (максимальний)	40 °C
Загальна висота	161 mm
Загальна вага	0,587 kg

КОЛЕСО

Матеріал тіла	Поліпропілен
Матеріал протектору	Термопластичний каучук
Носіння	Підшипник ковзання Нержавіюча сталь
Захист різьби	3 різьбовим поручителем
Діаметр	125 mm
Протектор	32 mm
Твердість Протектор (A)	87 Прибережна A

КРОНШТЕЙН

Матеріал	Поліамід
Виля Форма	Тонка
Поворотний вузол	Дві перегони з м'ячем, Підсилений або Нержавіюча сталь
Офсет (Зсув)	38,5 mm
Радіус повороту	130 mm
Поворотне з'єднання	260 mm

ВСТАНОВЛЕННЯ

Тип налаштування	Отвір під болт
Діаметр Болт отвору Діаметр отвору	13 mm

Універсальна
нагорода за
ДизайнDeutscher
Konstruktor
Club

LEVINA STAINLESS

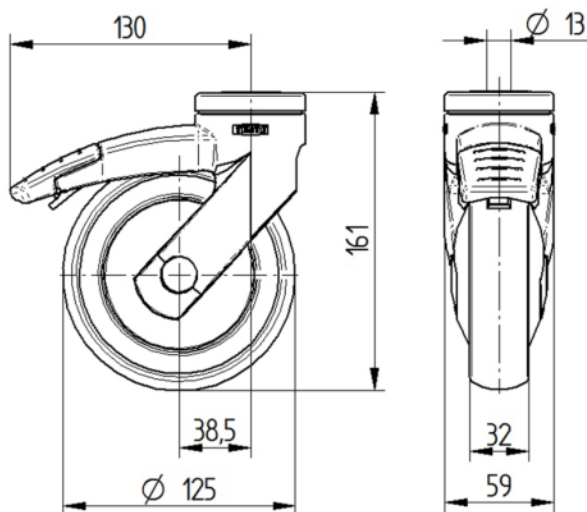
5381PJM125P30-13 XL

EAN 4031582382112



BETTER MOBILITY. BETTER LIFE.

ТЕХНІЧНІ КРЕСЛЕННЯ



Універсальна
нагорода за
Дизайн



Deutscher
Конструктор
Club