

LEVINA

5370PIP100R05-22X45

EAN 4031582362732



BETTER MOBILITY. BETTER LIFE.



A kép eltérhet az eredeti terméktől

TEJESÍTMÉNY

Gördülési ellenállás teljesítménye ●●●○○

Mozgás zajkibocsátása ●●●●●

Kopás ●●●○○

Korrozióálló képesség ●●●●●

ALAPVETŐ TULAJDONSÁGOK

Termék neve	Levina
Ház típusa	Forgóvillás görgő
Standard	EN12530 - Intézményi görgők
Teherbírás 3 km/h-nál	80 kg
Statikus teherbírás	160 kg
Hőmérséklet-tartomány (minimális)	-10 °C
Hőmérséklet-tartomány (maximális)	40 °C
Összsúly	137 mm

KERÉK

Felépítmény anyaga	Polipropilén
	puha
Futófelület anyaga	Tömör gumi, nyomot nem hagyó
Csapágó	Precíziós golyóscsapágó
Szálvédők	Futófelület védelemmel
Átmérő	100 mm
Futófelület szélessége	32 mm
A futófelület keménysége (A)	75 Shore A

VÁZ

Anyag	Poliamid
Villa alakja	Keskeny
Forgócsapágó	Kétsoros golyó
Ellensúlyoz	36 mm
Körbeforgás	86 mm
Körbeforgás	172 mm

SZERELVÉNY

Szerelvény típusa	Tömör csap, kerek
Csavar átmérője	22 mm
Csavar hossza	45 mm

Universal
Design
AwardDeutscher
Designer
Club

LEVINA

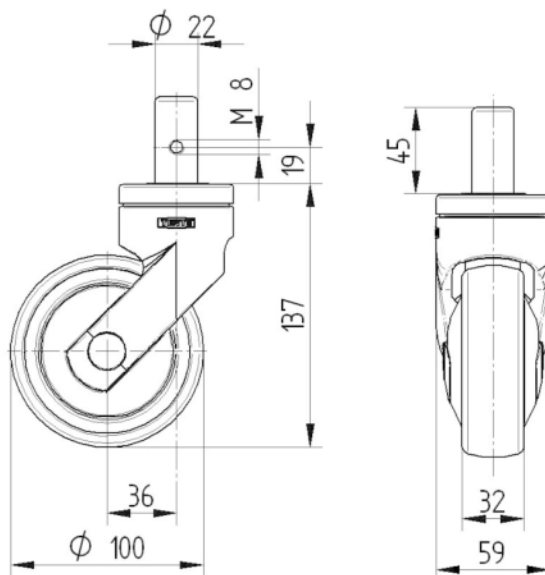
5370PIP100R05-22X45

EAN 4031582362732



BETTER MOBILITY. BETTER LIFE.

MŰSZAKI RAJZOK



Universal
Design
Award



Deutscher
Designer
Club