

# DURATECH

MOP125x50-Ø25

EAN 4031582482126



BETTER MOBILITY. BETTER LIFE.



Image non contractuelle, peut différer du produit d'origine

## ROUE

Corps de roue	Polyamide, forte charge
Bandage	Identique au corps de roue
Roulement	Roulement à billes de précision
Pare-fils	Sans pare-fils
Diamètre	125 mm
Largeur du bandage	50 mm
Diamètre de l'alésage	25 mm
Longueur de moyeu	60 mm
Dureté du bandage (D)	75 Shore D
Type de roulement	6304

## PERFORMANCE

Performance de roulage	● ● ● ● ●
Bruit de mouvement	● ● ● ○ ○
Usure	● ● ● ● ●
Résistance à la corrosion	● ● ● ○ ○

## ATTRIBUTS PRINCIPAUX

Nom du produit	Duratech
Type	Roue
Norme	EN12533 - Roulettes forte charge
Capacité de charge à 4 km/h	2040 kg
Conducteur d'électricité	Non
Inoxydable	Non
Capacité de charge statique	4080 kg
Plage de température (minimale)	-40 °C
Plage de température (maximale)	80 °C
Poids	1,11 kg

# DURATECH

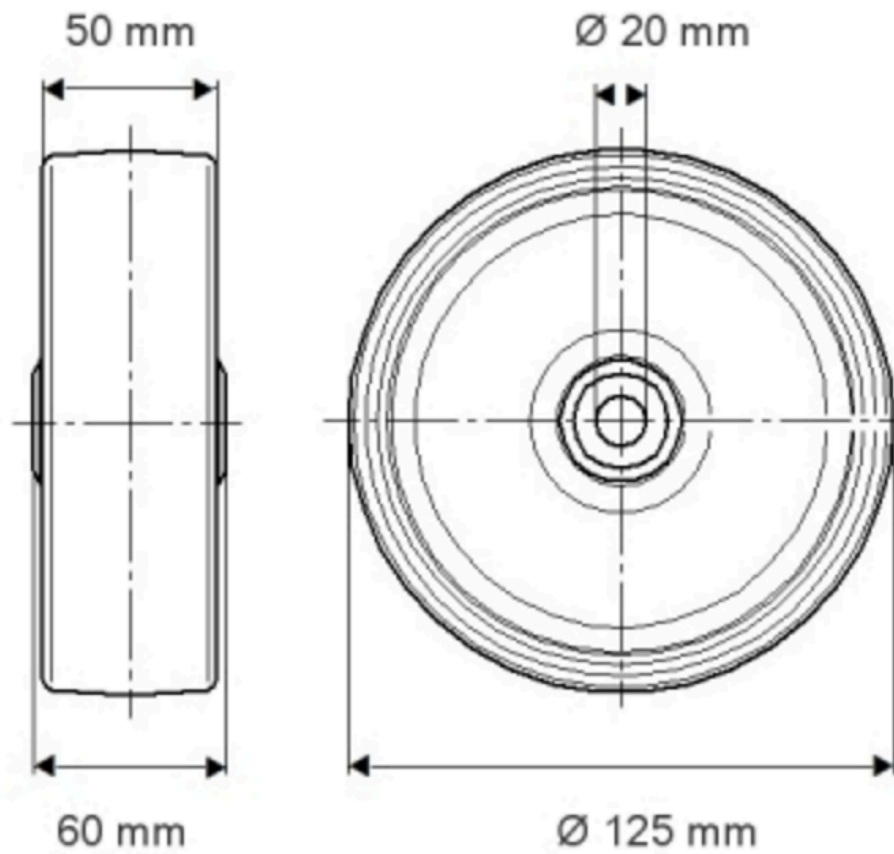
MOP125x50-Ø25

EAN 4031582482126



BETTER MOBILITY. BETTER LIFE.

## Product Drawings

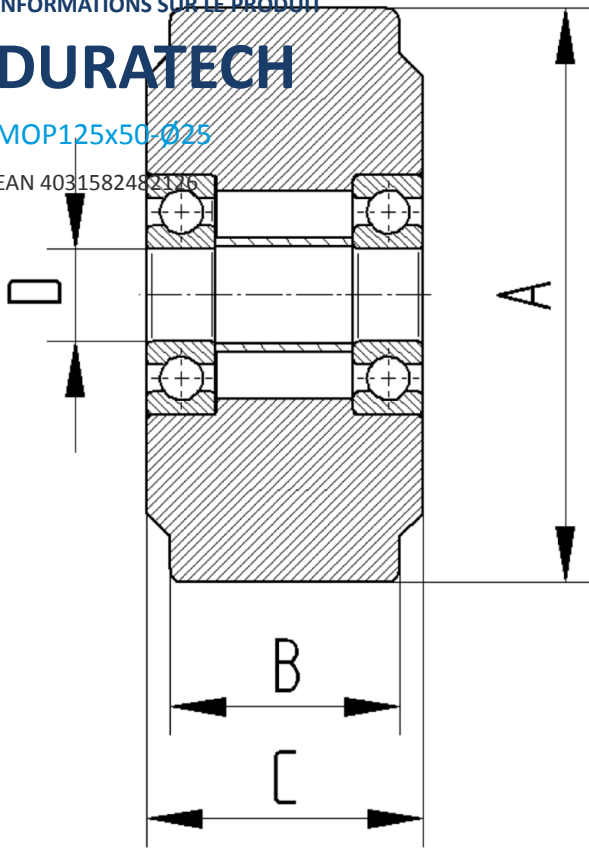


INFORMATIONS SUR LE PRODUIT

# DURATECH

MOP125x50-Ø25

EAN 4031582482126



BETTER MOBILITY. BETTER LIFE.