

# SOCKET

Kunststoff Huelse R40-17/11

EAN 4031582090161



BETTER MOBILITY. BETTER LIFE.



图片可能与原产品不同

## 表现

耐腐蚀性



## 核心属性

产品名称	插座
外壳类型	附件
3 km/h的载重	40 kg
导电	否
不锈	否
静态载重	80 kg
总高	36 mm
总重量	0.01 kg

## 固定件

固定件类型	合成插座, 方形
螺栓直径	17 mm

# SOCKET

Kunststoff Huelse R40-17/11

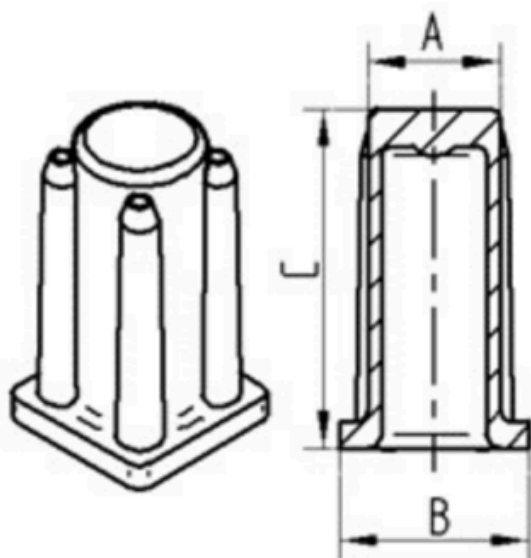
EAN 4031582090161

订单号 00009043

Product Drawings



BETTER MOBILITY. BETTER LIFE.



Bezeichnung	A	B	C
R40-16x16	16	20	36
R40-17x17	17	19	36
R40-18x18	18	20	36
R40-21x21	21	23,5	36
R40-22x22	22	24,5	36
R40-23x23	23	25,5	36
R40-26x26	26	30	36