

# INTEGRAL TWIN

2946UAP125R26-28S45 D 9002 4XM8

EAN 4031582302608

Numer zamówienia 00032977



BETTER MOBILITY. BETTER LIFE.



Obraz może różnić się od oryginalnego produktu

## WYDAJNOŚĆ

Wydajność rolek ●●●●●

Hałas ruchowy ●●●○○

Odejście ●●●●○

Odporność na korozję ●●●○○

## PODSTAWOWE ATUTY

|                                |  |
|--------------------------------|--|
| Nazwa produktu                 | Integral twin                                  |
| Typ                            | Kółko obrotowe z centralnym ,<br>Blokada pełna |
| Standardowy                    | EN12531 — Odlewy do łóżek<br>szpitalnych       |
| Nośność przy 3 km/h            | 125 kg   |
| Nośność przy 4 km/h            | 125 kg   |
| Nośność statyczne              | 375 kg   |
| Zakres temperatur (minimalny)  | -25 °C   |
| Zakres temperatur (maksymalny) | 80 °C  |
| Wysokość całkowita             | 150 mm   |
| Szerokość całkowita            | 63 mm  |
| Waga całkowita                 | 1,03 kg  |
| Certyfikacja                   | Testowane i monitorowane przez<br>TÜV Süd      |

## KOŁO

|                      |                            |
|----------------------|----------------------------|
| Materiał ciała       | Poliamid                   |
| Materiał bieżni      | Poliuretan, Wtrysk         |
| Łożysko              | Łożysko kulkowe precyzyjne |
| Kolor Koło           | Szary biały (RAL9002)      |
| Ośłony gwintu        | Z osłoną gwintu            |
| Średnica             | 125 mm                     |
| Szerokość Bieżnia    | 12 mm                      |
| Szerokość korpusu    | 12 mm                      |
| Twardość Bieżnia (A) | 92 Shore A                 |
| Twardość Bieżnia (D) | 42 Shore D                 |

## OBUDOWA

|                        |                            |
|------------------------|----------------------------|
| Materiał               | Arkusze stalowy, średni    |
| Kształt Widelec        | Obudowa na dwa koła        |
| Łożysko obrotowe       | Łożysko kulkowe precyzyjne |
| Kolor                  | Szary biały (RAL9002)      |
| Wysięg                 | 37,5 mm                    |
| Promień działania koła | 103 mm                     |
| Zasięg działania koła  | 206 mm                     |
| Średnica kopuły        | 61,5 mm                    |

## MOCOWANIE

|                                       |  |
|---------------------------------------|--|
| Typ mocowania                         | Trzpień z Krzywka sterująca do<br>prętów profilowanych |
| Średnica Trzpień                      | 28 mm  |
| Długość Trzpień                       | 96 mm  |
| Położenie gwintu Trzpień              | 19 mm  |
| Liczba otworów montażowych<br>Trzpień | 4  |

Nagroda  
German  
Design  
AwardNagroda Red  
Dot  
Design  
Award

# INTEGRAL TWIN

2946UAP125R26-28S45 D 9002 4XM8

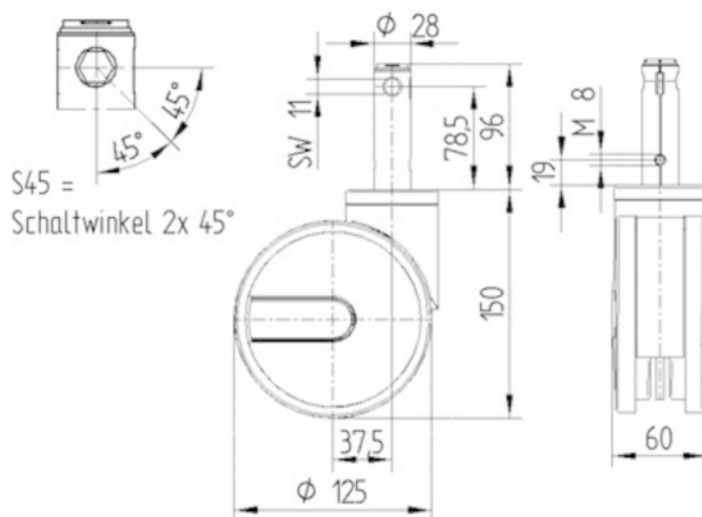
EAN 4031582302608

Numer zamówienia 00032977



BETTER MOBILITY. BETTER LIFE.

## RYSUNKI TECHNICZNE



Nagroda  
German  
Design  
Award



Nagroda Red  
Dot  
Design  
Award