

LEVINA

5377PIP100R05-28X45

EAN 4031582363029



BETTER MOBILITY. BETTER LIFE.



Obraz może różnić się od oryginalnego produktu

WYDAJNOŚĆ

Wydajność rolek ●●●○○

Hałas ruchowy ●●●●●

Odejście ●●●○○

Odporność na korozję ●●●●●

PODSTAWOWE ATUTY

Nazwa produktu	Levina
Typ	Kółko obrotowe z Blokada pełna
Standardowy	EN12530 — Kółka samonastawne do urządzeń
Nośność przy 3 km/h	80 kg
Nośność statyczne	160 kg
Zakres temperatur (minimalny)	-10 °C
Zakres temperatur (maksymalny)	40 °C
Wysokość całkowita	137 mm

KOŁO

Materiał ciała	Polipropylen
	miękki
Materiał bieżni	Guma pełna, nie brudzący śladów
Łożysko	Łożysko kulkowe precyzyjne
Oslony gwintu	Z osłoną gwintu
Średnica	100 mm
Szerokość Bieżnia	32 mm
Twardość Bieżnia (A)	75 Shore A

OBUDOWA

Materiał	Poliamid
Kształt Widelec	Wąski
Łożysko obrotowe	Dwa wyściگی kulkowe
Wysięg	36 mm
Promień działania koła	98 mm
Zasięg działania koła	196 mm

MOCOWANIE

Typ mocowania	Trzpień pełny, okrągły
Średnica Trzpień	28 mm
Długość Trzpień	45 mm



Nagroda
Universal
Design
Award



Klub Projektant
Deutscher

LEVINA

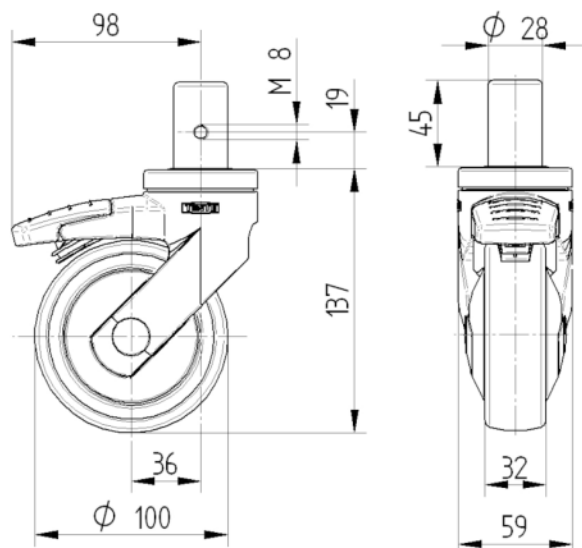
5377PIP100R05-28X45

EAN 4031582363029



BETTER MOBILITY. BETTER LIFE.

RYSUNKI TECHNICZNE



Nagroda
Universal
Design
Award



Klub Projektant
Deutscher