

INTEGRAL

2046XSX200R26-28D45 D RAL9002 4XM8

EAN 4031582444834



BETTER MOBILITY. BETTER LIFE.



Obraz może różnić się od oryginalnego produktu

WYDAJNOŚĆ

Wydajność rolek	● ● ● ○ ○
Hałas ruchowy	● ● ● ○ ○
Odejście	● ● ● ○ ○
Odporność na korozję	● ● ● ○ ○

PODSTAWOWE ATUTY

Nazwa produktu	Integral
Typ	Kółko obrotowe z centralnym , Blokada pełna
Standardowy	podobne normy EN12531 – Odlewy do łóżek szpitalnych
Nośność przy 3 km/h	150 kg
Nośność przy 4 km/h	150 kg
Przewodzące prąd elektryczny	✓
Nośność statyczne	300 kg
Zakres temperatur (minimalny)	-30 °C
Zakres temperatur (maksymalny)	80 °C
Wysokość całkowita	229 mm
Waga całkowita	1,68 kg
Certyfikacja	Testowane i monitorowane przez TÜV Süd

KOŁO

Materiał ciała	Poliamid, przewodzący elektrycznie
Materiał bieżni	Poliuretan, Wtrysk, przewodzący elektrycznie
Łożysko	Łożysko kulkowe precyzyjne uszczelnione
Ośłony gwintu	Zintegrowany ochroniacz gwintu
Średnica	200 mm
Szerokość Bieżnia	35 mm
Twardość Bieżnia (D)	59 Shore D

OBUDOWA

Materiał	Arkusze stalowy, średni
Kształt Widelec	Zamknięte
Łożysko obrotowe	Łożysko kulkowe precyzyjne
Kolor	Szary biały (RAL9002)
Wysięg	60 mm
Promień działania koła	160 mm
Zasięg działania koła	320 mm

MOCOWANIE

Typ mocowania	Trzpień z Krzywka sterująca do prętów profilowanych
Średnica Trzpień	28 mm
Długość Trzpień	96 mm
Wskazówka	Łóżka zmywalne muszą być uszczelnione w obszarze mocowania przez producenta łóżek szpitalnych.



IF nagroda za projekt



Nagroda Red Dot Design Award

INTEGRAL

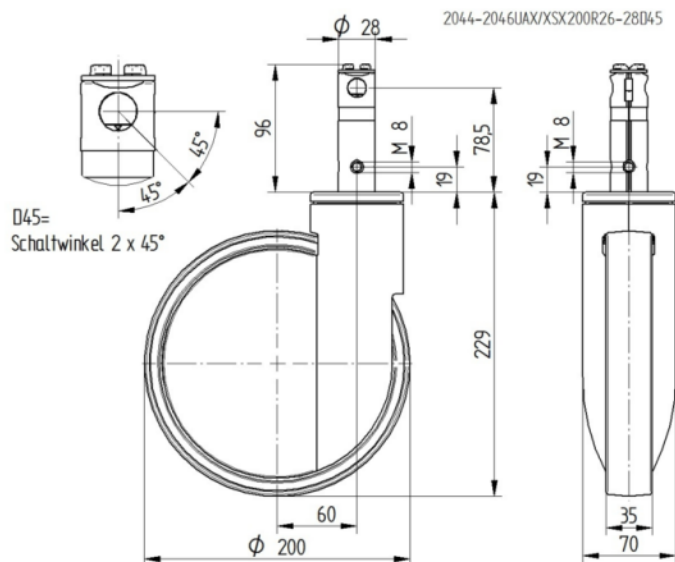
2046XSX200R26-28D45 D RAL9002 4XM8

EAN 4031582444834



BETTER MOBILITY. BETTER LIFE.

RYSUNKI TECHNICZNE



IF nagroda za projekt



Nagroda Red Dot Design Award