

ALPHA

3470PJR125P62

EAN 4031582303971



BETTER MOBILITY. BETTER LIFE.



画像は元の製品と異なる場合があります

パフォーマンス

| | |
|--------|-----------|
| 回転性能 | ● ● ● ○ ○ |
| 動きのノイズ | ● ● ● ● ○ |
| 摩擦 | ● ● ● ○ ○ |
| 耐食性 | ● ● ● ○ ○ |

コア属性

| | |
|-----------|----------------|
| 製品名 | Alpha |
| ハウジングタイプ | 自在キャスター |
| 標準 | EN12532 - 輸送機器 |
| 4km/hの耐荷重 | 100 kg |
| 静荷重 | 200 kg |
| 温度範囲 (最小) | -20 °C |
| 最大温度範囲 | 60 °C |
| 取付高 | 155 mm |
| 全幅 | 75 mm |
| 総重量 | 0.802 kg |

車輪

| | |
|-------------|-------------------|
| 本体材質 | ポリプロピレン |
| トレッド材質 | 熱可塑性ゴム |
| ベアリング | ローラーベアリング |
| 車軸 | ナットでネジ止め |
| 車輪色 | シルバークレー (RAL7001) |
| スレッドガード | スレッドガードなし |
| 直径 | 125 mm |
| トレッド幅 | 32 mm |
| ボディ幅 | 32 mm |
| トレッドの硬度 (A) | 87 ショアA |

ハウジング

| | |
|---------|-----------|
| 材料 | スチール、重量系 |
| フォーク形状 | 幅の広い |
| 旋回ベアリング | 2つのボールレース |
| 色 | 青色被膜保護 |
| オフセット | 40 mm |
| 旋回半径 | 102.5 mm |
| 旋回径 | 205 mm |
| ドーム径 | 75 mm |

フィッティング

| | |
|-------------|---------|
| フィッティングタイプ | 長方形プレート |
| プレート長 | 105 mm |
| プレート幅 | 80 mm |
| プレート穴長 (最小) | 77 mm |
| プレート穴長 (最大) | 60 mm |
| プレート穴幅 (最小) | 77 mm |
| プレート穴幅 (最大) | 80 mm |
| プレート穴径 | 9 mm |

ALPHA

3470PJR125P62

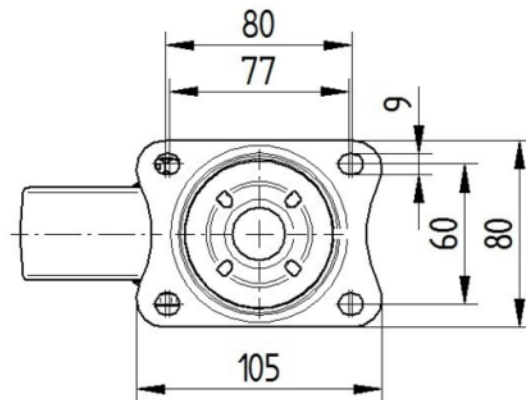
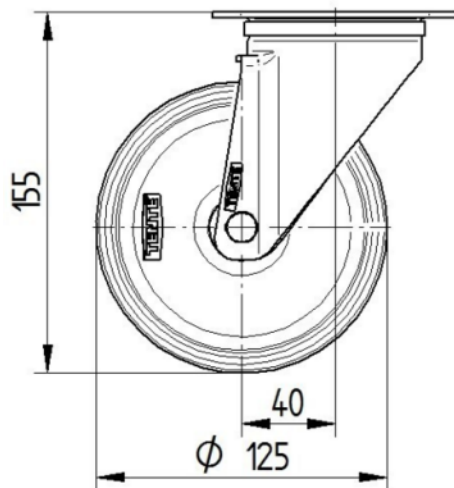
EAN 4031582303971



BETTER MOBILITY. BETTER LIFE.

図面

3470U00125P62-neu



Platte 3470-080P62-105x80

