

# LINEA LIGHT

A920PJ075L51-10 RAL7001

EAN 4031582377644



BETTER MOBILITY. BETTER LIFE.



Изображението може да се различава от оригиналния продукт

## ИЗПЪЛНЕНИЕ

Производителност на ролката ●●○○○

Шум от движение ●●●○○

Привличане ●●●○○

Устойчив на корозия ●●●○○

## ОСНОВНИ АТРИБУТИ

Име на продукта	Linea light
Тип	Въртящ се Колело
Стандартен	EN12528 – мебелни колела
Товароносимост при 3 км/ч	60 kg
Статичен Товароносимост	120 kg
Температурен диапазон (минимален)	-20 °C
Температурен диапазон (максимален)	60 °C
Обща височина	75,5 mm
Обща ширина	55 mm
Общо тегло	0,145 kg

## КОЛЕЛО

Материал на тялото	Полипропилен
Материал на реазбата	Термопластичен каучук
Лагер	Плъзгащ лагер със Разделител тръба
Предпазители за резби	Без предпазно устройство за резба
Диаметър	75 mm
Ширина на Резба	15 mm
Твърдост на Резба (A)	92 Бръснач A

## ВИЛКА

Материал	Полипропилен
Форма Вилица	Вилка на две Колело
Въртящ се лагер	Щифт, завъртане
Цвят	Сребърно сиво (RAL7001)
Изместване	23 mm
Радиус на завъртане	65 mm
Интерференция при завъртане	130 mm
Диаметър на купол	30 mm

## ПРИЛЯГАНЕ

Тип на фитинга	Сляп отвор за фитинг B10
Диаметър на отворите Болт	10 mm

Deutscher  
Дизайн  
ClubНаграда  
InterzumIF награда за  
Дизайн

# LINEA LIGHT

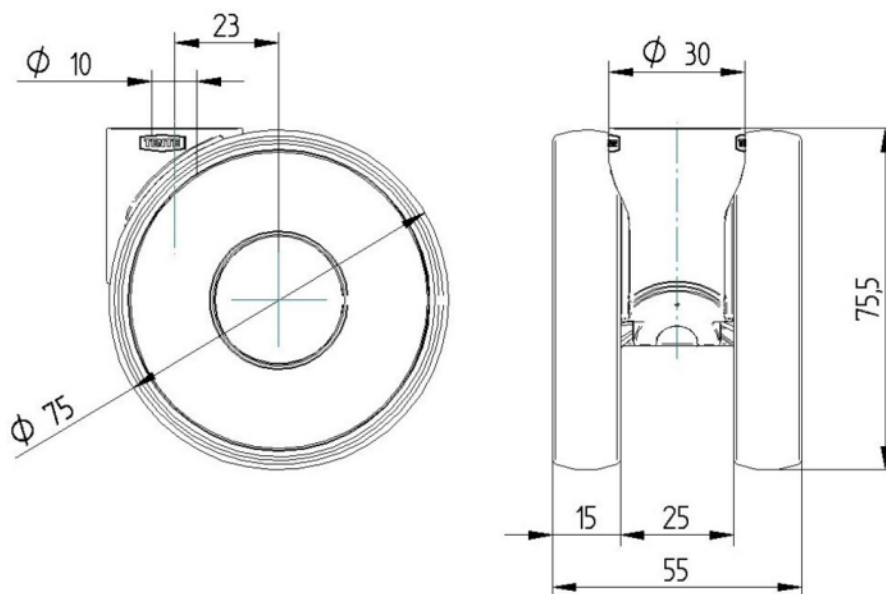
A920PJI075L51-10 RAL7001

EAN 4031582377644



BETTER MOBILITY. BETTER LIFE.

## ТЕХНИЧЕСКИ ЧЕРТЕЖИ



Deutscher  
Дизайн  
Club



Награда  
Interzum



IF награда за  
Дизайн