

ALPHA

3470UER100P62

EAN 4031582010817



BETTER MOBILITY. BETTER LIFE.



画像は元の製品と異なる場合があります

パフォーマンス

回転性能	● ● ● ● ○
動きのノイズ	● ● ● ● ○
摩擦	● ● ● ○ ○
耐食性	● ● ● ○ ○

コア属性

製品名	Alpha
ハウジングタイプ	自在キャスター
標準	EN12532 - 輸送機器
4km/hの耐荷重	160 kg
静荷重	320 kg
温度範囲 (最小)	-20 °C
最大温度範囲	80 °C
取付高	128 mm
全幅	75 mm
総重量	0.842 kg

車輪

本体材質	ポリアミド
	柔らかい
トレッド材質	弾性タイヤ、黒、加硫処理
ベアリング	ローラーベアリング
車軸	ナットでネジ止め
車輪色	シルバーグレー (RAL7001)
スレッドガード	スレッドガードなし
直径	100 mm
トレッド幅	34 mm
ボディ幅	34 mm
トレッドの硬度 (A)	63 ショアA

ハウジング

材料	スチール、重量系
フォーク形状	幅の広い
旋回ベアリング	2つのボールレース
色	青色被膜保護
オフセット	40 mm
旋回半径	90 mm
旋回径	180 mm
ドーム径	75 mm

フィッティング

フィッティングタイプ	長方形プレート
プレート長	105 mm
プレート幅	80 mm
プレート穴長 (最小)	77 mm
プレート穴長 (最大)	60 mm
プレート穴幅 (最小)	77 mm
プレート穴幅 (最大)	80 mm
プレート穴径	9 mm

製品情報

ALPHA

3470UER100P62

EAN 4031582010817



BETTER MOBILITY. BETTER LIFE.

ALPHA

3470UER100P62

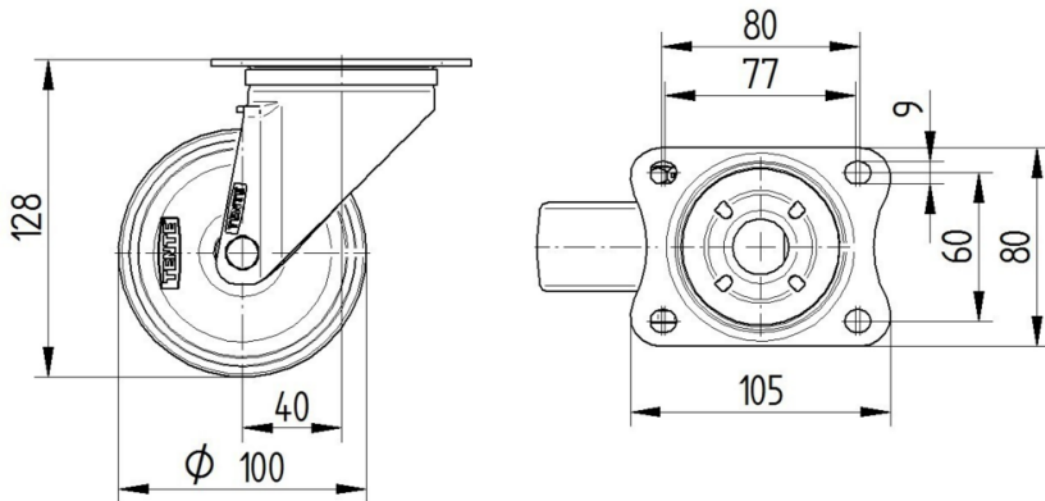
EAN 4031582010817



BETTER MOBILITY. BETTER LIFE.

図面

3470U00100P62-neu



Platte 3470-080P62-105x80

