

PURETECH

FVP 200x75-Ø20 HL90

EAN 4031582319514



BETTER MOBILITY. BETTER LIFE.



L'image peut différer du produit d'origine

ROUE

Tread hardness	souple
Matériau du corps	Fonte
Bandage	Caoutchouc semi-élastique, noir
Roulement	Roulement à billes de précision
Couleur Roue	Noir de jais (similaire à RAL9005)
Pare-fils	Avec protège-filet
Diamètre	200 mm
Largeur du Bandage	75 mm
Diamètre du trou de l'Axe	20 mm
Longueur de moyeu	90 mm
Largeur du corps	75 mm
Dureté du Bandage (A)	67 Shore A

PERFORMANCE

Performance du rouleau	● ● ○ ○ ○
Bruit de mouvement	● ● ● ● ●
Attrition	● ● ● ● ○
Résistance à la corrosion	● ● ● ● ○

ATTRIBUTS DE BASE

Nom du produit	Puretech
Type	Roue
Standard	EN12533 - Roulettes forte charge
Capacité de charge à 4 km/h	600 kg
Capacité de charge à 6 km/h	500 kg
Conducteur électrique	Non
Inoxydable	Non
Statique Capacité de charge	1000 kg
Plage de température (minimale)	-20 °C
Plage de température (maximale)	80 °C
Poids global	5.91 kg

PURETECH

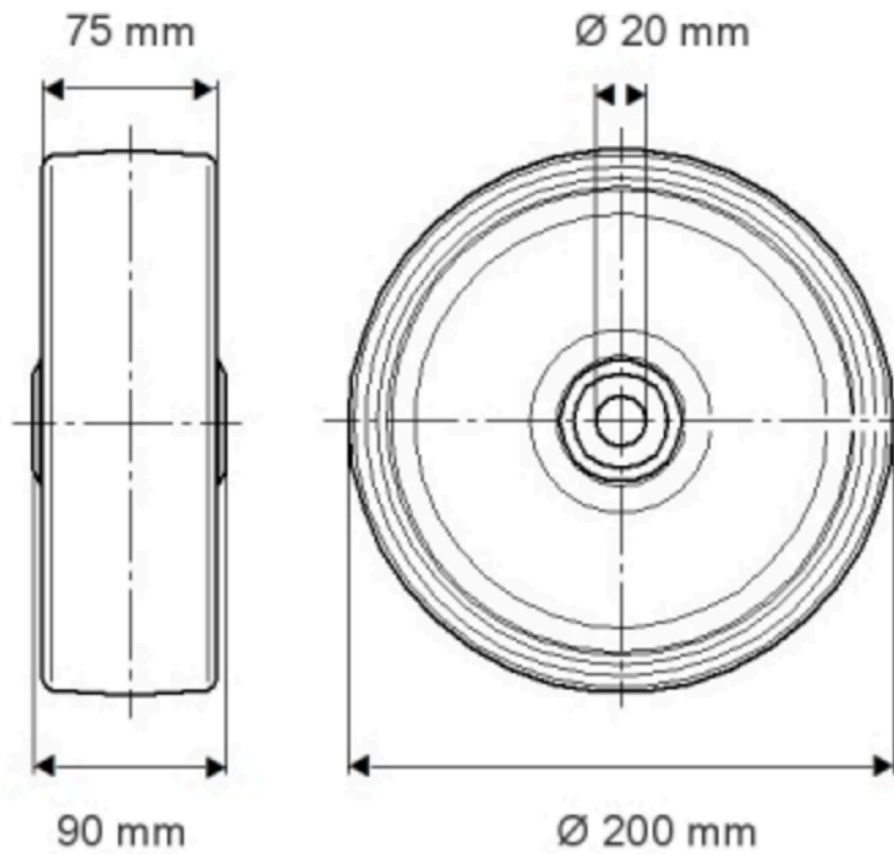
FVP 200x75-Ø20 HL90

EAN 4031582319514

Numéro de commande 00801897
Product Drawings



BETTER MOBILITY. BETTER LIFE.



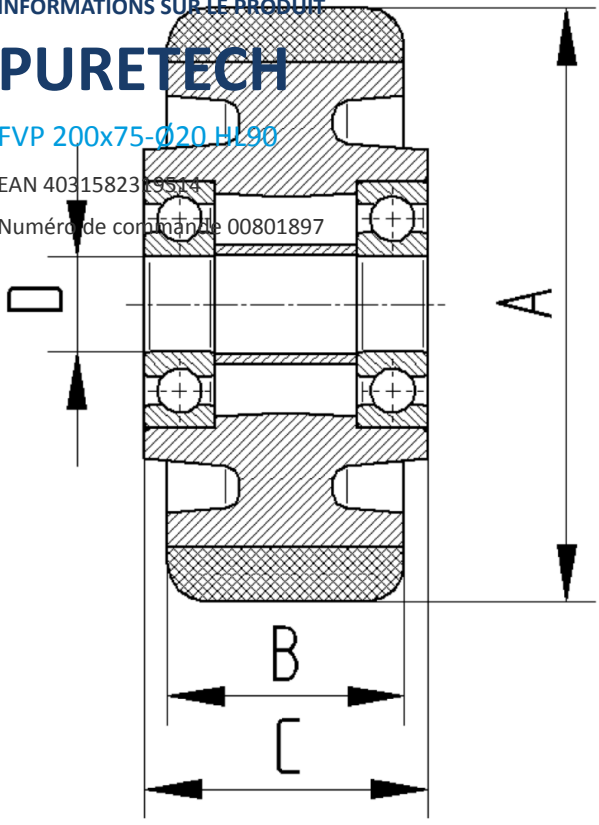
INFORMATIONS SUR LE PRODUIT

PURETECH

FVP 200x75-Ø20 H190

EAN 4031582319514

Numéro de commande 00801897



BETTER MOBILITY. BETTER LIFE.